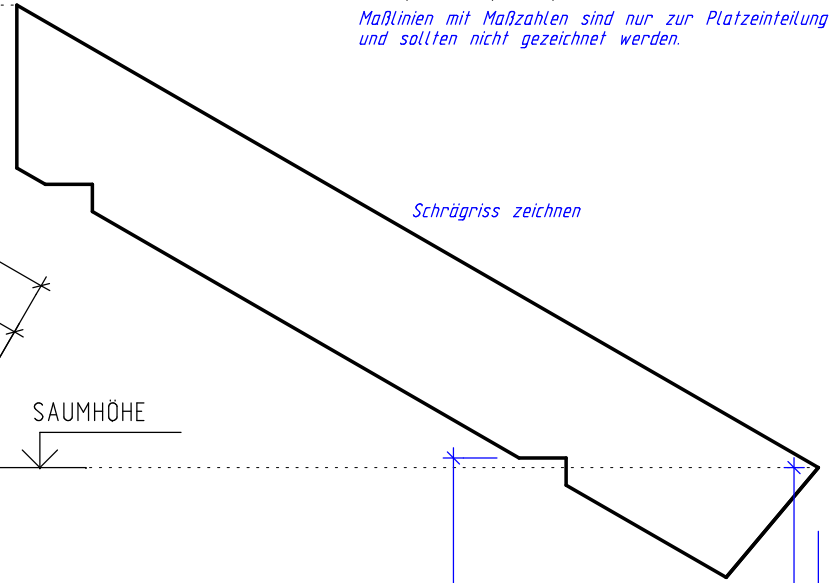
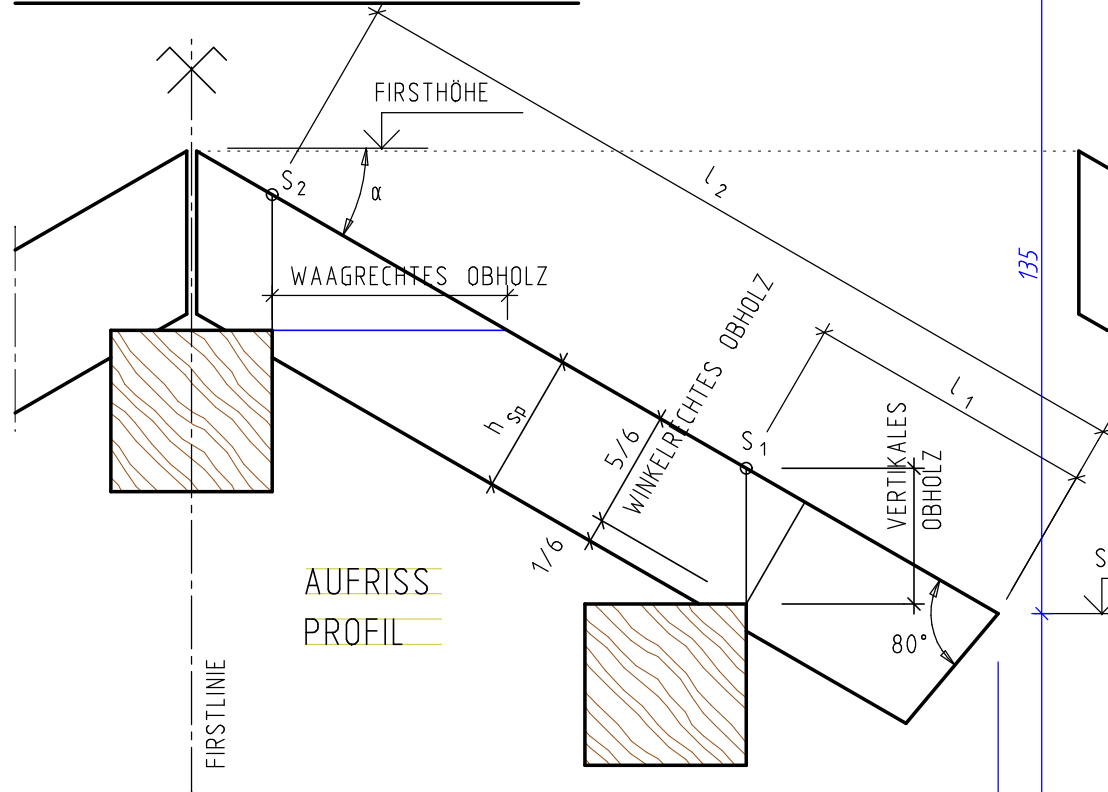


SPARRENVERBINDUNGEN SPARRENKERBE

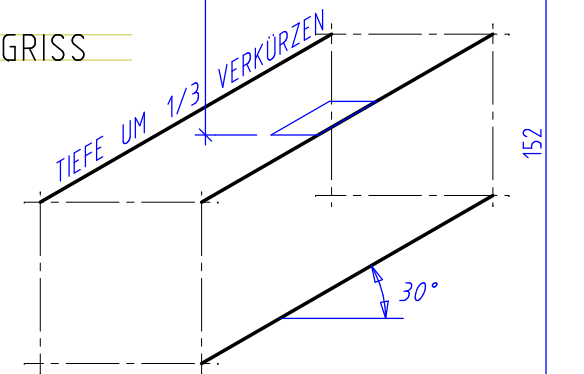
M 1 : 5

PFETTEN 16/16 50cm lang
 GRUNDMASSE $g_1 = 20\text{cm}$
 $g_2 = 72\text{cm}$
 SPARREN 10/16
 DACHNEIGUNG $\alpha = 25^\circ$

Maßlinien mit Maßzahlen sind nur zur Platzeinteilung und sollten nicht gezeichnet werden.



SCHRÄGRISS



Name: _____ Datum: _____
 Klasse: _____ Blatt Nr.: _____