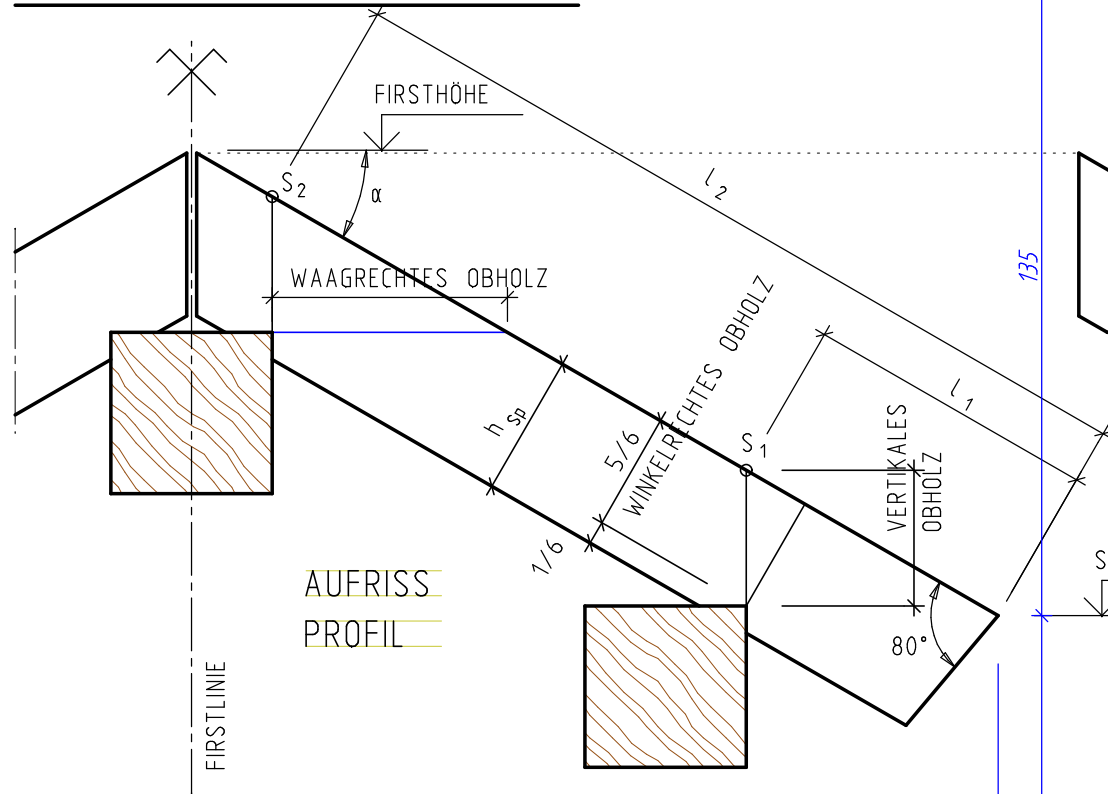


# SPARRENVERBINDUNGEN SPARRENKERBE

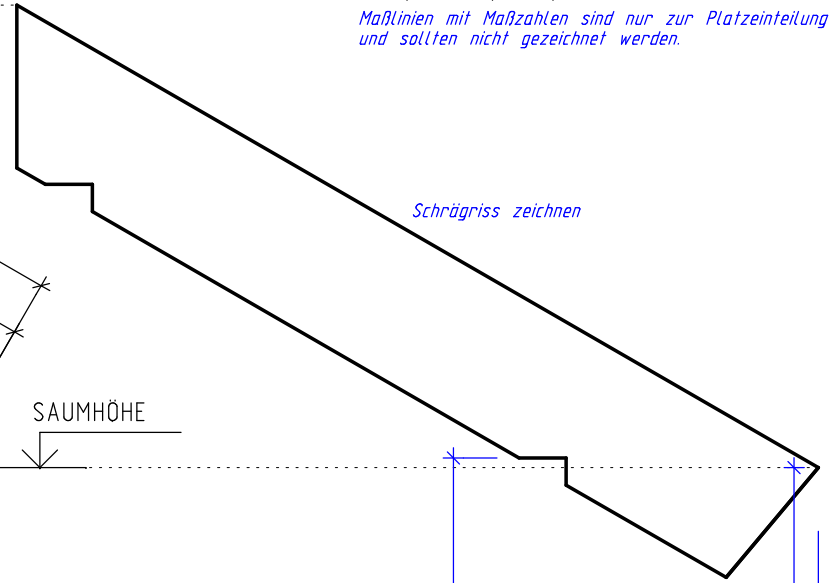
M 1 : 5

PFETTEN 16/16 50cm lang  
 GRUNDMASSE  $g_1 = 25\text{cm}$   
 $g_2 = 72\text{cm}$   
 SPARREN 10/14  
 DACHNEIGUNG  $\alpha = 30^\circ$

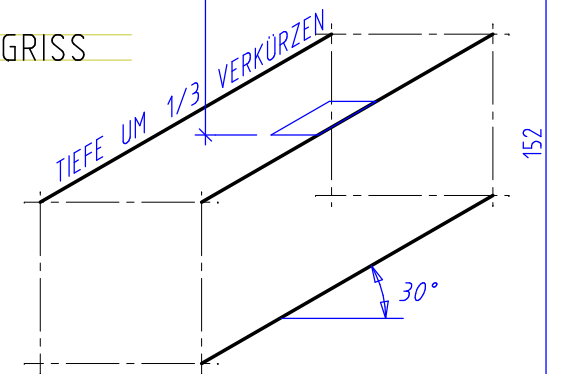
*Maßlinien mit Maßzahlen sind nur zur Platzeinteilung und sollten nicht gezeichnet werden.*



AUERISS  
PROFIL



SCHRÄGRISS



Name: \_\_\_\_\_ Datum: \_\_\_\_\_  
 Klasse: \_\_\_\_\_ Blatt Nr.: \_\_\_\_\_