

Schräger Schifter Blatt A4, M 1:10

$\alpha_w = 55^\circ$; Normalparren 14/22, Abschnitt Walmdach 120° ;

Schräger Sparren Höhe angepasst, nur oben abgeschrägt.

Gratsparren 14/28;

Pfetten 18/24; Grundmaß Traufe - Pfette 35 cm.

NAME: _____



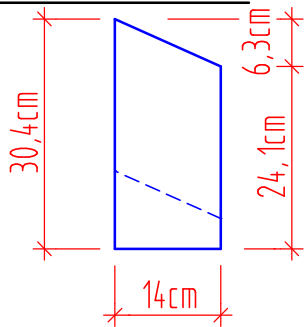
Gesucht: Dachneigung Hauptdach

Profile für den Schifter 1 und 2;

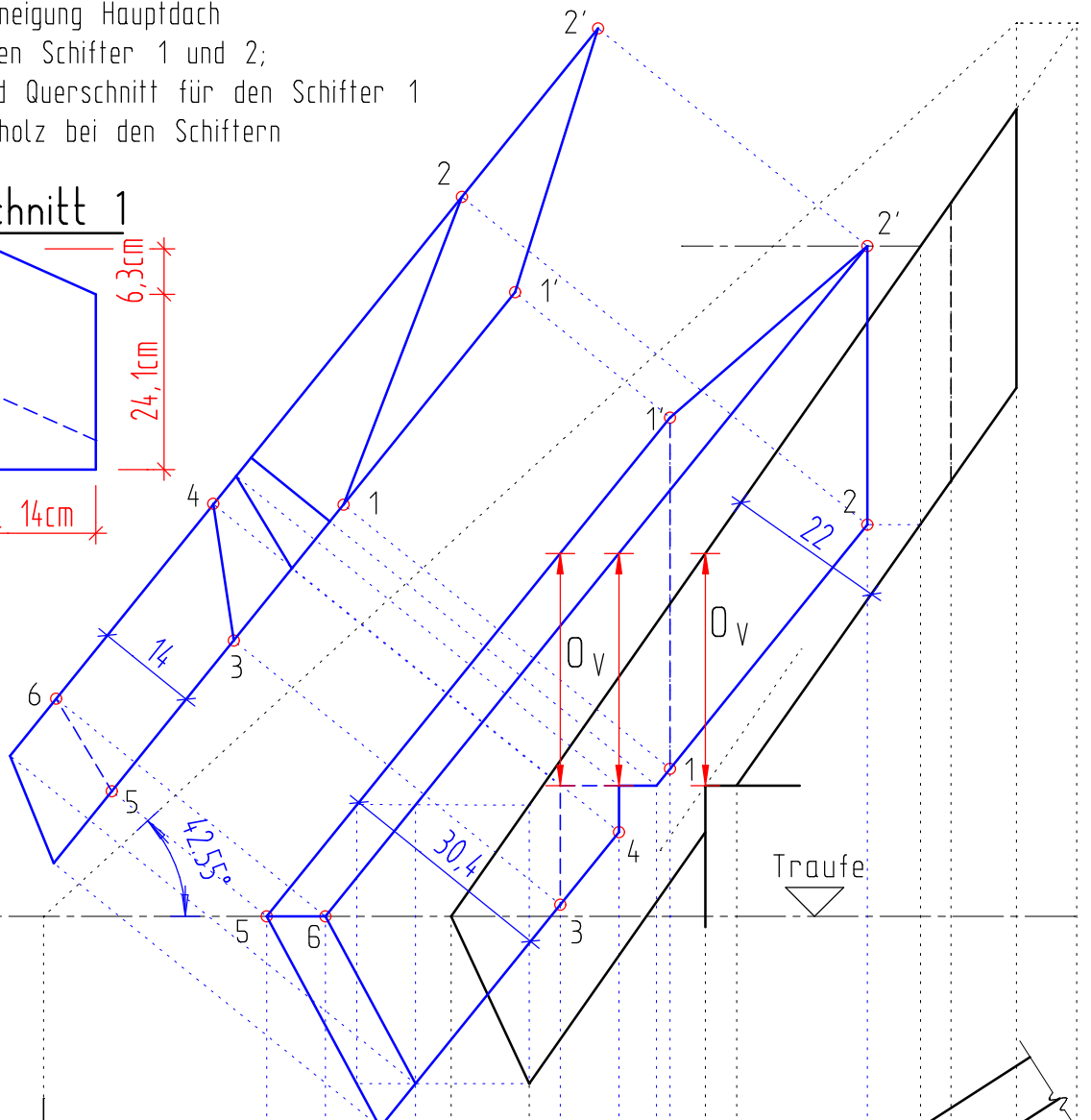
Untersicht und Querschnitt für den Schifter 1

Vertikales Obholz bei den Schiftern

Querschnitt 1



Profile



Grundriss

