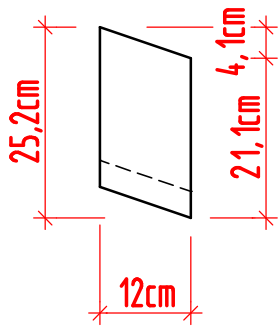


# Schräger Schifter Blatt A4, M 1:10

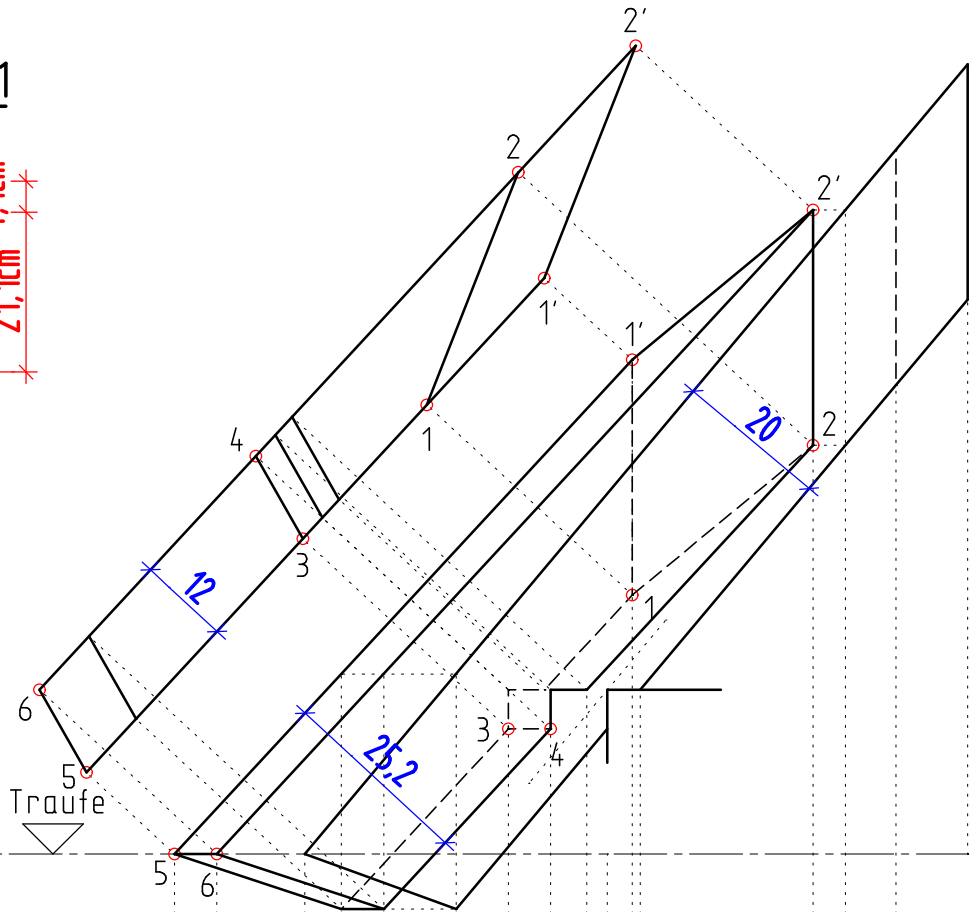
$\alpha_w = 50^\circ$ ; Normalparren 12/20, Abschnitt Walmdach  $70^\circ$ ;  
 Schräger Sparren Höhe angepasst, oben und unten abgeschrägt.  
 Gratsparren 14/26;  
 Pfetten 16/18; Grundmaß Traufe - Pfette 40 cm. NAME: \_\_\_\_\_  
 Gesucht: Profile für den Schifter 1 und 2;  
 Untersicht und Querschnitt für den Schifter 1

D

## Querschnitt 1



## Profile



## Grundriss

