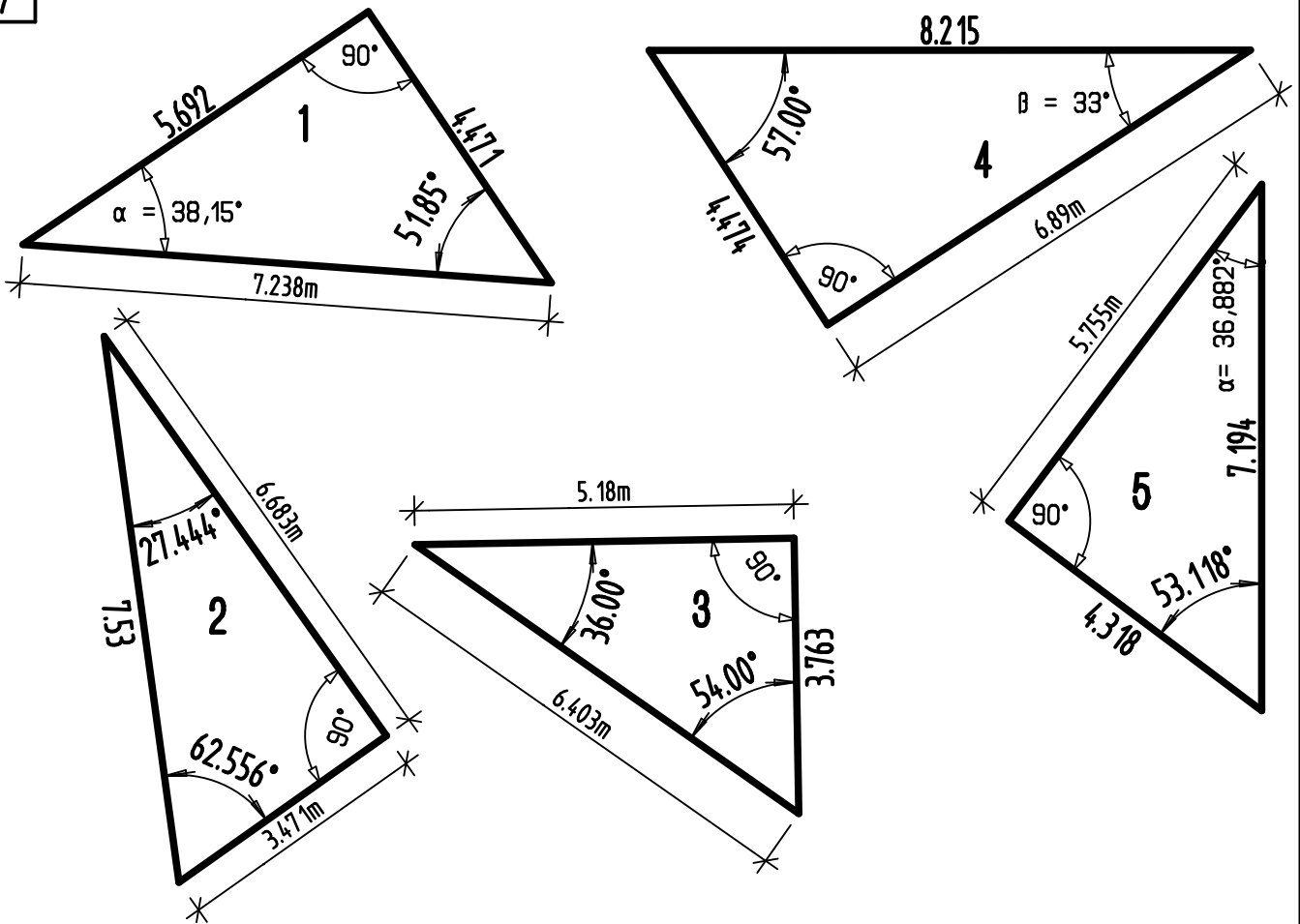


Lösung der fehlenden Seiten und Winkel

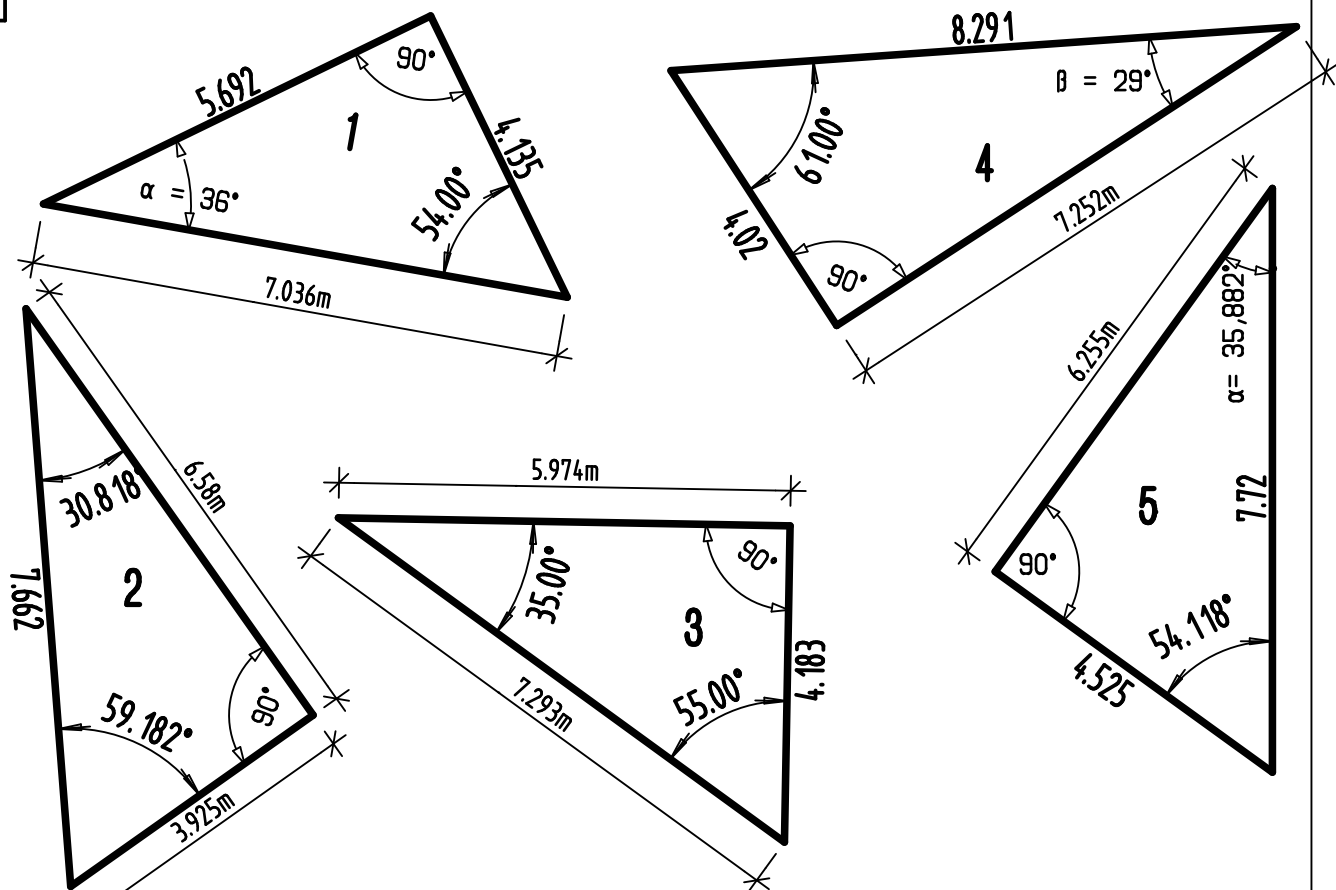
7



RHA Zimmerer 229 27 12 05

Lösung der fehlenden Seiten und Winkel

8



Erstellt mit einer Schulversion von Nemetschek