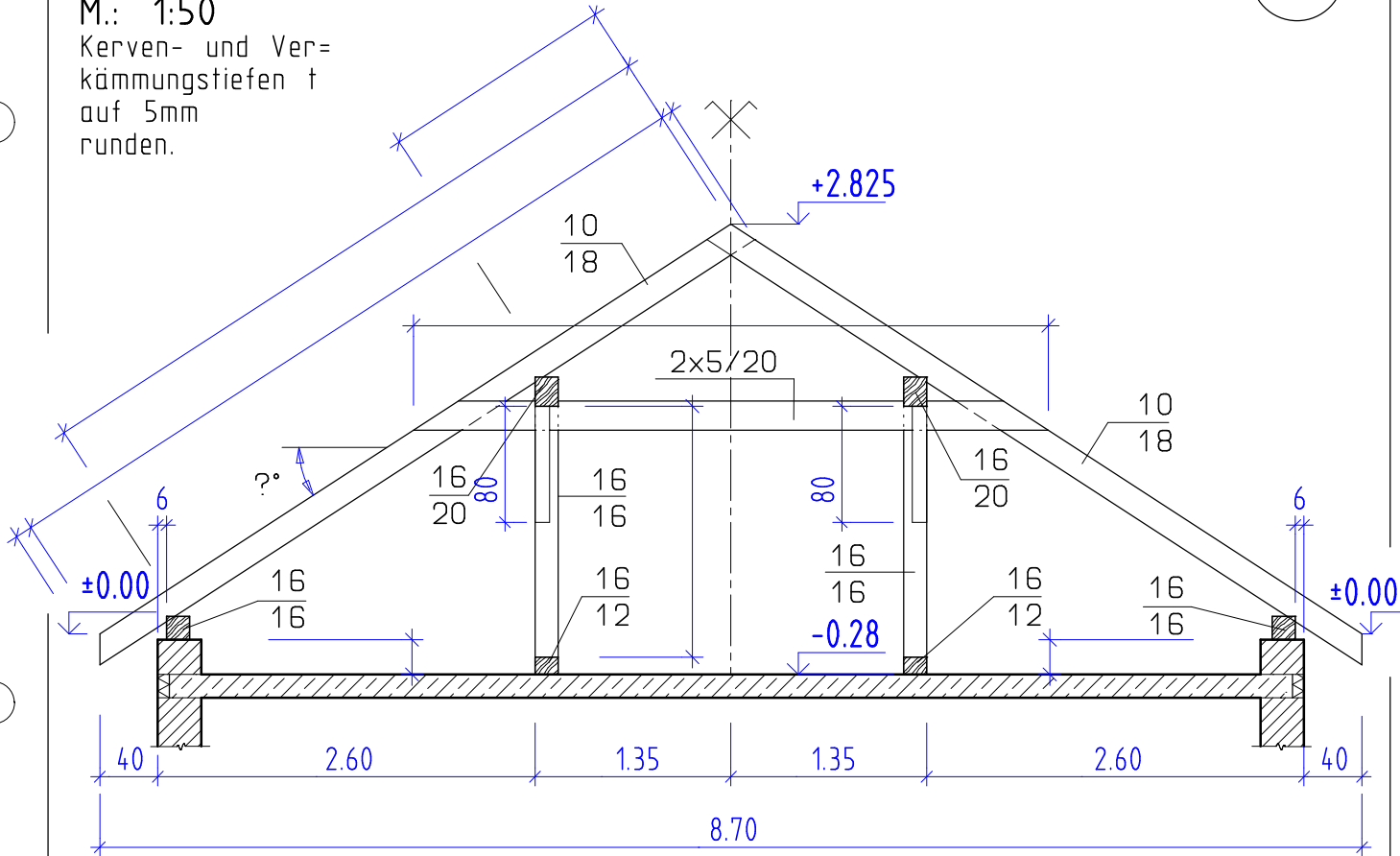


# SATTELDACH mit gleicher Dachneigung

5a

M.: 1:50

Kerven- und Verkämmungstiefen  $t$  auf 5mm runden.



Berechne alle offenen Längen.

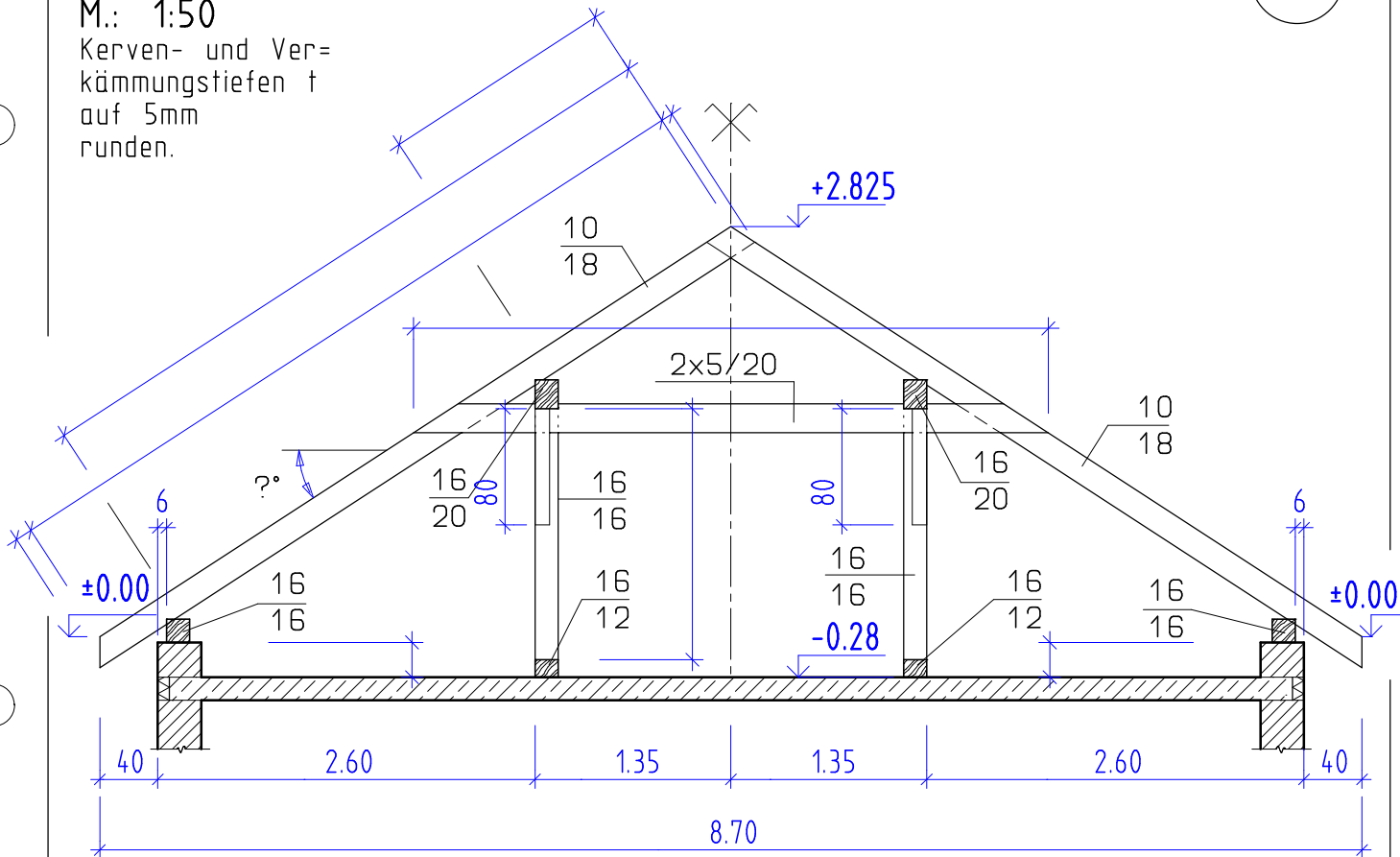
AHA Zimmerer 1152 6. 11. 14

# SATTELDACH mit gleicher Dachneigung

5a

M.: 1:50

Kerven- und Verkämmungstiefen  $t$  auf 5mm runden.



Erstellt mit einer Schulversion von Allplan

Berechne alle offenen Längen.

AHA Zimmerer 1152 6. 11. 14