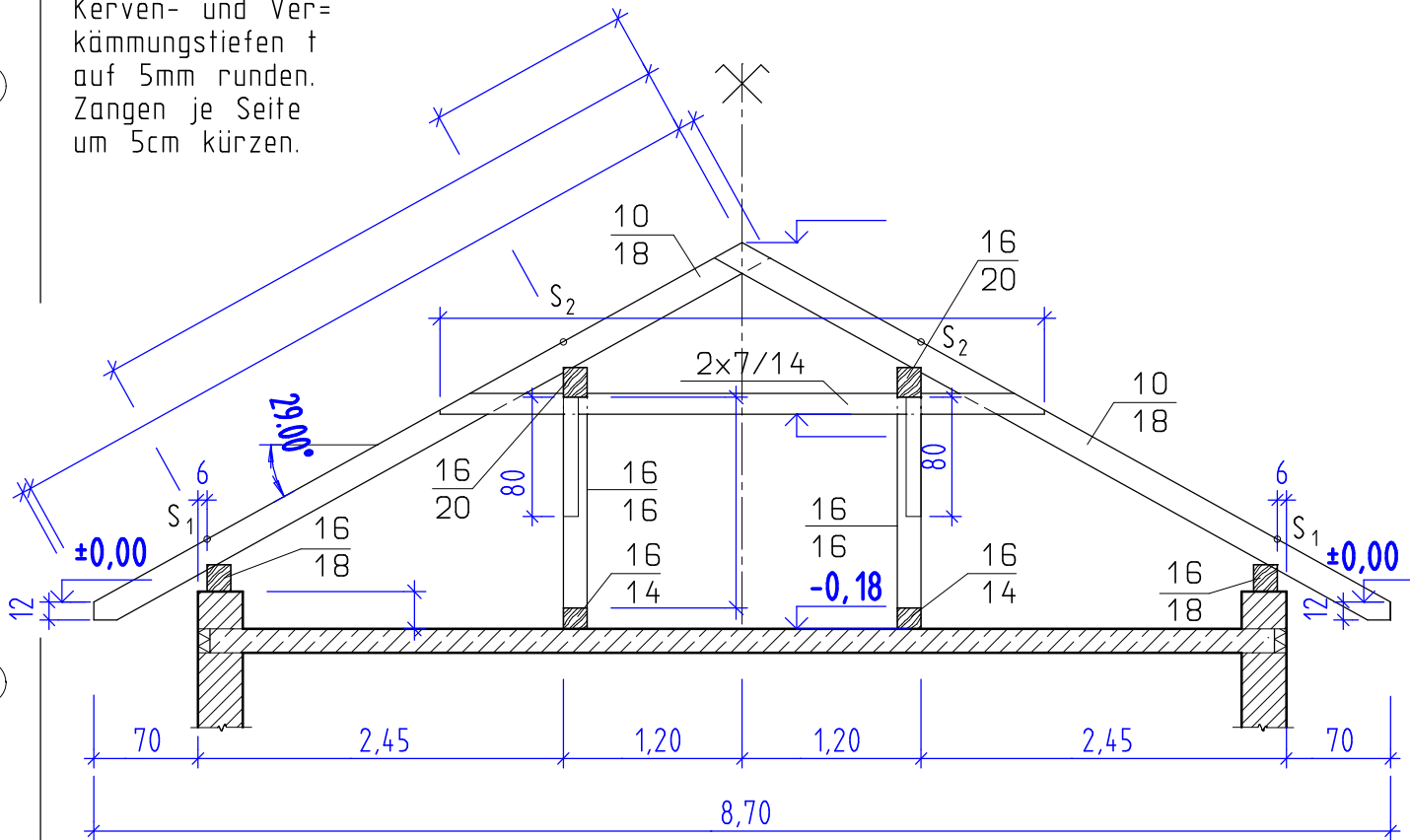


# SATTELDACH mit gleicher Dachneigung

3

M.: 1:50

Kerven- und Verkämmungstiefen t auf 5mm runden.  
Zangen je Seite um 5cm kürzen.



Berechne alle offenen Längen und Höhen.

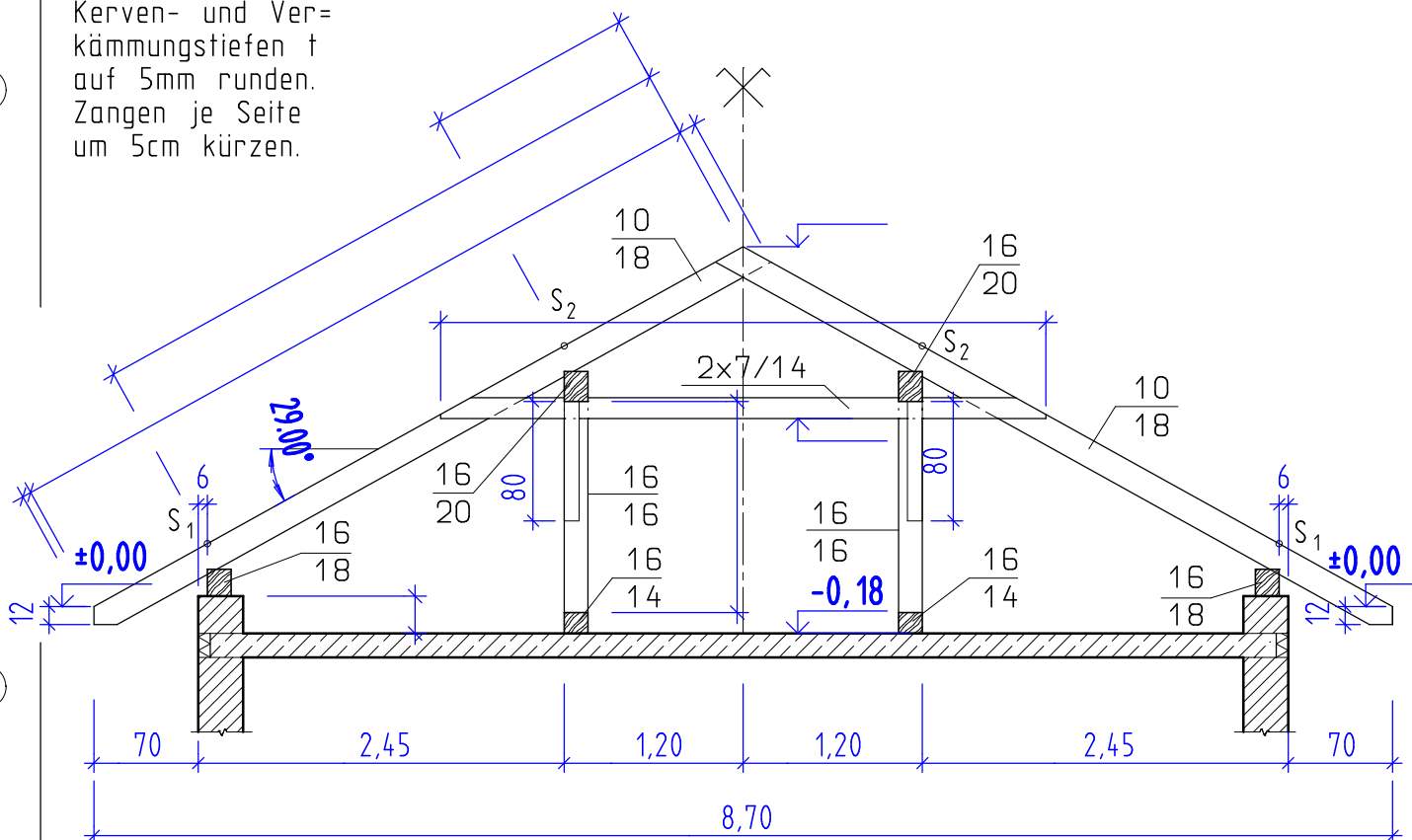
AHA Zimmerer 1152 6. 11. 14

# SATTELDACH mit gleicher Dachneigung

3

M.: 1:50

Kerven- und Verkämmungstiefen t auf 5mm runden.  
Zangen je Seite um 5cm kürzen.



Berechne alle offenen Längen und Höhen.

Erstellt mit einer Schulversion von Allplan

AHA Zimmerer 1152 6. 11. 14