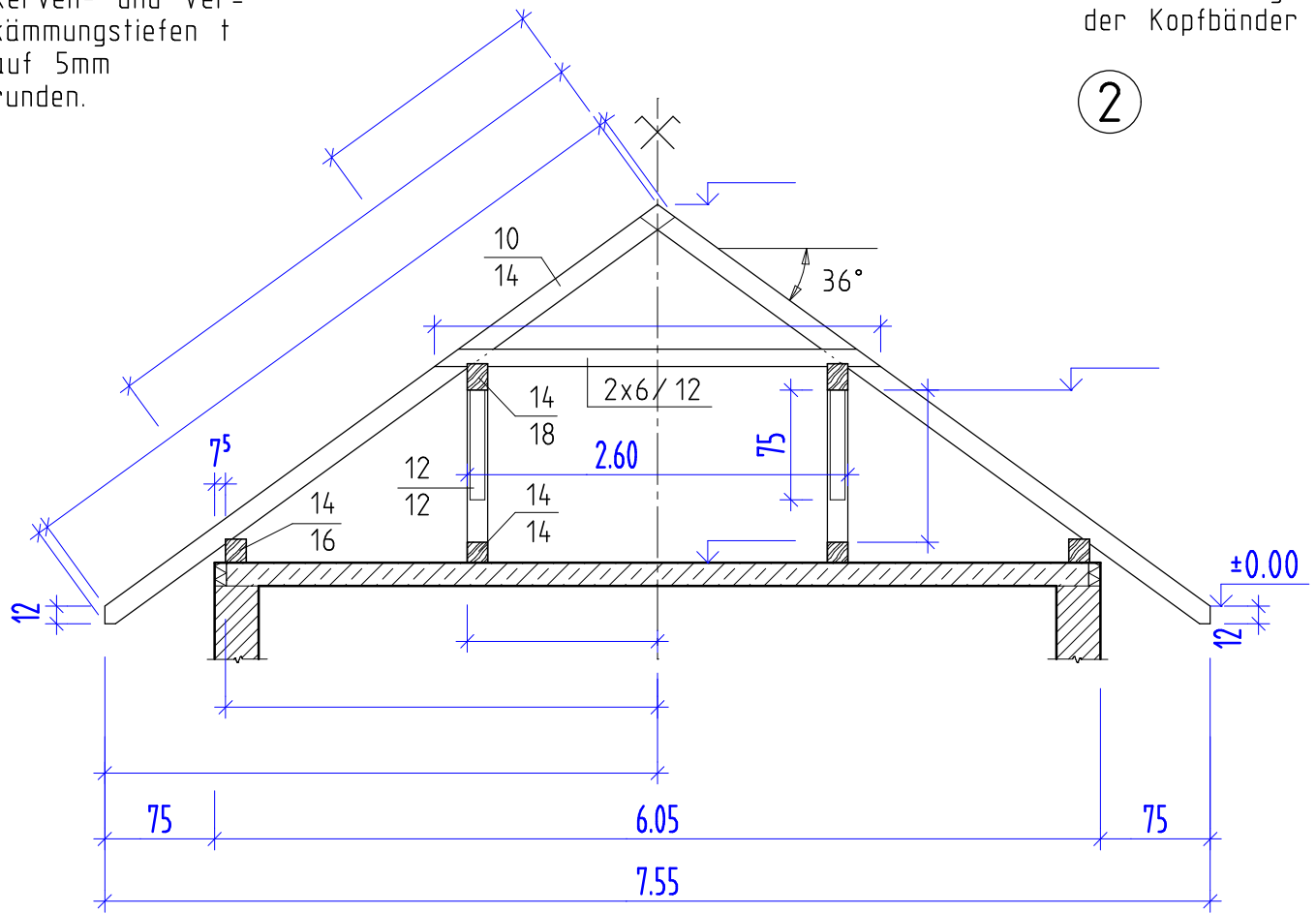


# SATTELDACH mit GLEICHER DACHNEIGUNG

Kerven- und Verkämmungstiefen  $t$  auf 5mm runden.

Berechnen Sie alle offenen Maße und die Länge der Kopfbänder

2



# SATTELDACH mit GLEICHER DACHNEIGUNG

Kerven- und Verkämmungstiefen  $t$  auf 5mm runden.

Berechnen Sie alle offenen Maße und die Länge der Kopfbänder

2

