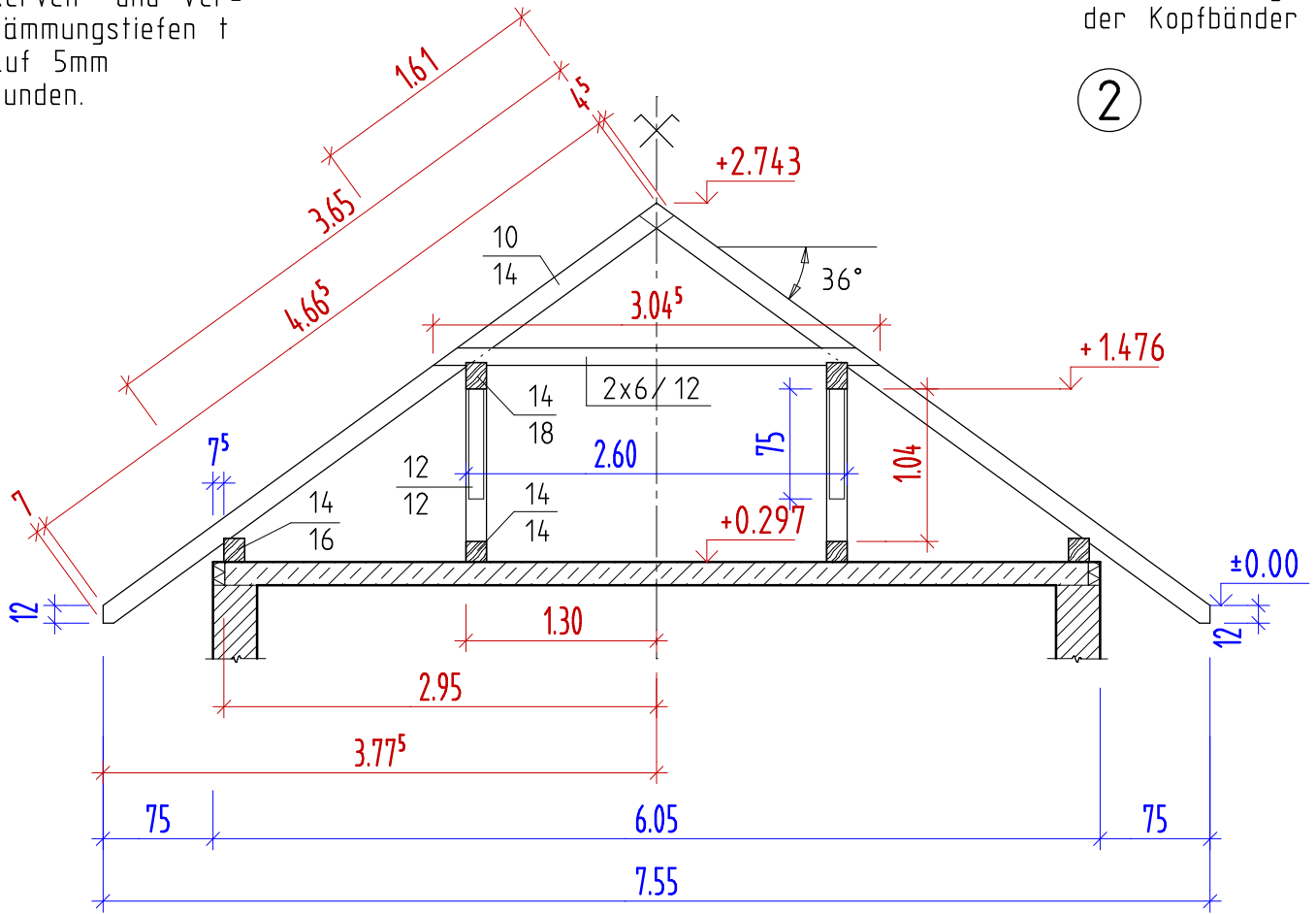


SATTELDACH mit GLEICHER DACHNEIGUNG

Kerven- und Verkämmungstiefen t auf 5mm runden.

Berechnen Sie alle offenen Maße und die Länge der Kopfbänder

2



SATTELDACH mit UNGLEICHER DACHNEIGUNG

mit gleich hoher Traufenkante

Kerven- und Verkämmungstiefen t auf 5mm runden.

Berechnen Sie alle offenen Maße und die Kervertiefe bei der Firstpfette auf der Seite 2.

4b

