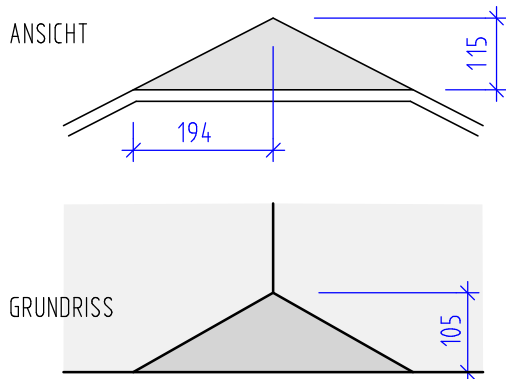


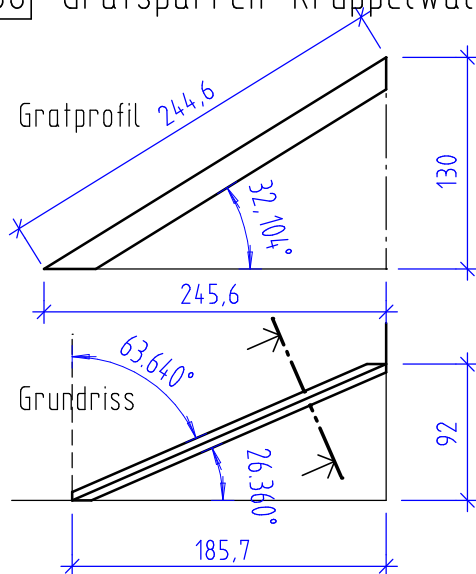
Ü5 Krüppelwalm Gratsparren, rechnerischer Abbund

Geg.: Grundmaße: $g_{KH} = 194\text{cm}$, $g_W = 105\text{cm}$, Höhendifferenz First - Krüppelwalmsaum $h_{KF} = 115\text{cm}$.
Sparrenabmessungen 10/18 (Normal- und Gratsparren).

Ges.: Walmdachprofil, Gratlänge, Gratwinkel, Verstichmaße und Abgratungshöhen.



Ü6 Gratsparren Krüppelwalm: Verstichmaße, Abgratungshöhen, Schiffterteilung

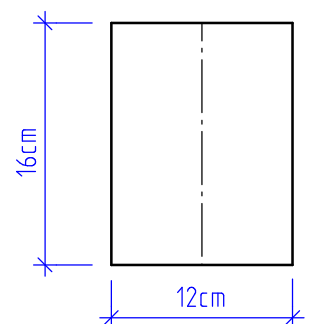


Geg.: Gratprofil und Grundriss eines Krüppelwalmgrates.

Querschnitt Sparren 12/16
Schiffterabstand max. 76cm.

Ges.: Die Verstichmaße und die im Querschnitt eingetragenen und beschrifteten Abgratungshöhen sowie die Schiffteranzahl und Schiffterteilung.

Querschnitt M 1:5



Ü7 Verstichmaße, Abgratungshöhen Krüppelwalmdach

Geg.: Grundmaße: $g_{KH} = 153,6\text{cm}$, $g_W = 80\text{cm}$, $g_G = 173,2\text{cm}$; Hauptdachneigung 38° ; Firsthöhe $h_K = 120\text{cm}$;
Gratgrundwinkel: $\gamma_H = 62,487^\circ$, $\gamma_W = 27,513^\circ$; Gratwinkel $\alpha_G = 34,719^\circ$; Gratlänge $l_G = 201,7\text{cm}$.
Sparren, Grat Sparren 10/16

Ges.: Für den Grat Sparren: Verstichmaße und Abgratungshöhen, den Querschnitt des Grat Sparrens, beschriftet mit den Abgratungshöhen M 1:5.

