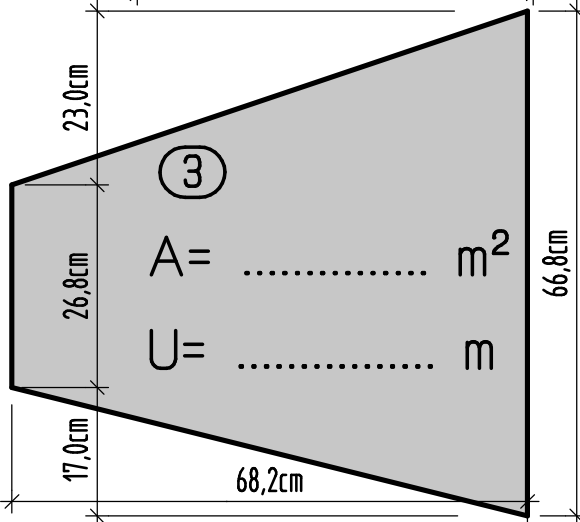
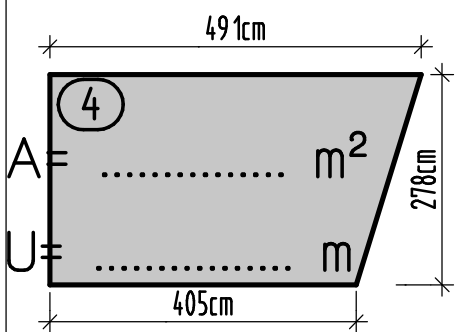
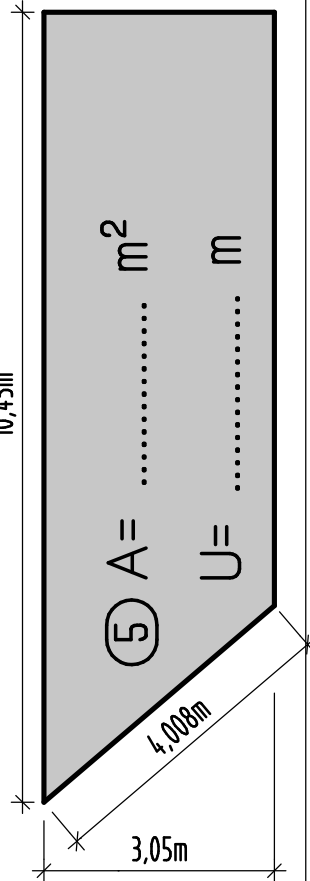
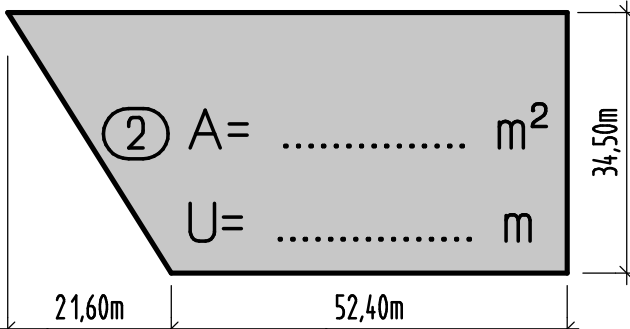
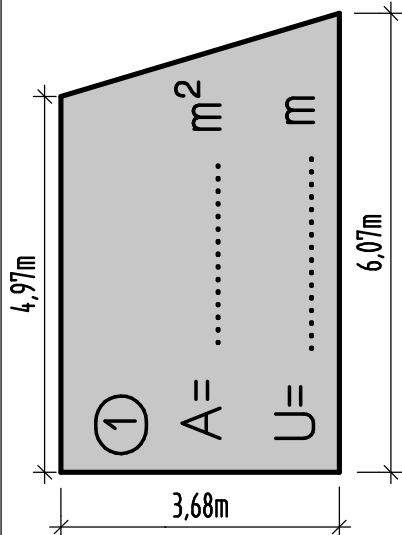


Fläche und Umfang Pythagoras, Trapez

Berechnen Sie nachvollziehbar die Fläche und den Umfang der Trapeze. Tragen Sie die Ergebnisse ein. Achtung - beachten Sie die Einheiten

F05



Fläche

Kennzeichnen Sie die parallelen Seiten. Berechnen Sie nachvollziehbar die Fläche der Trapeze. Tragen Sie die Ergebnisse ein. Achtung - beachten Sie die Einheiten

F04

