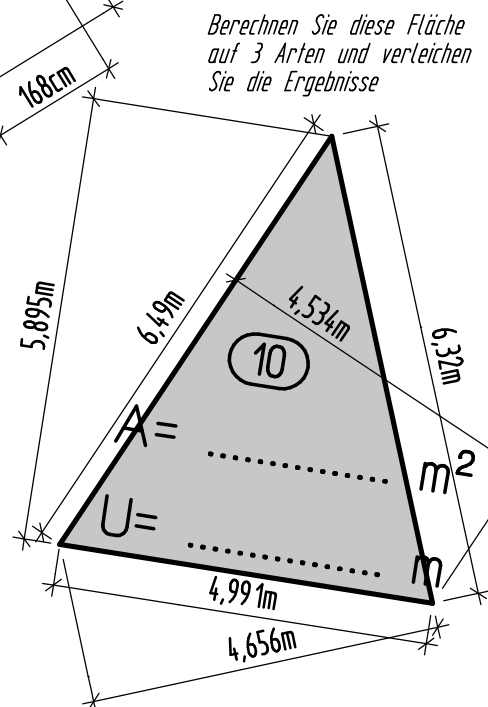
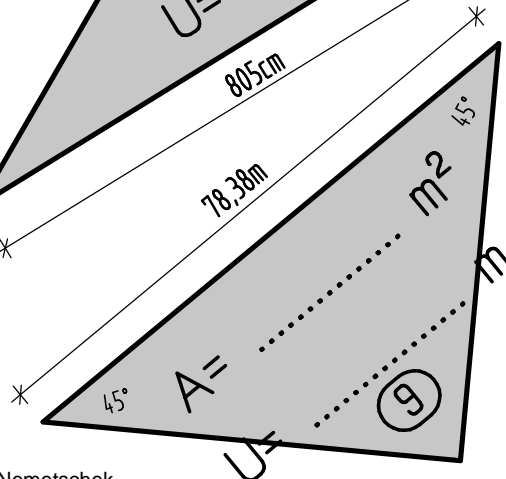
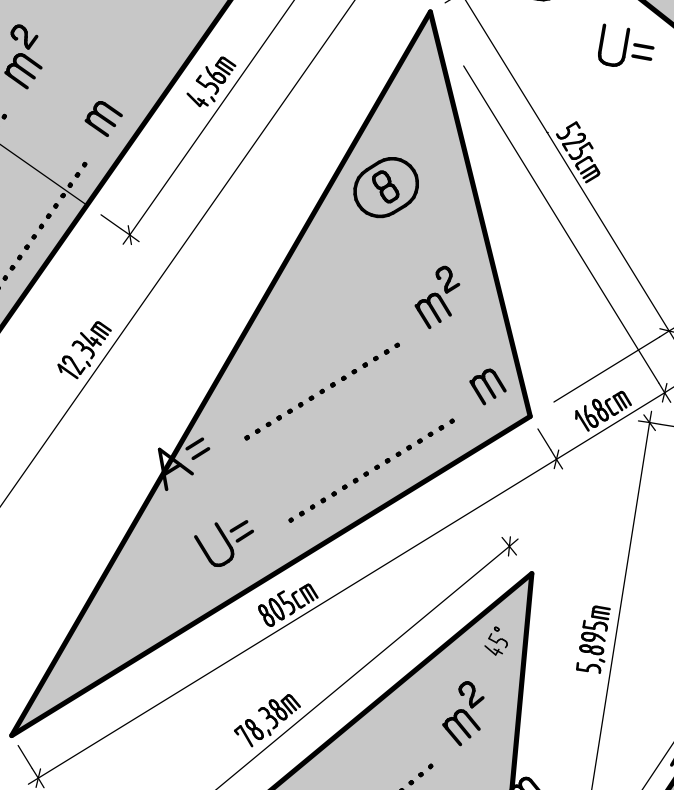
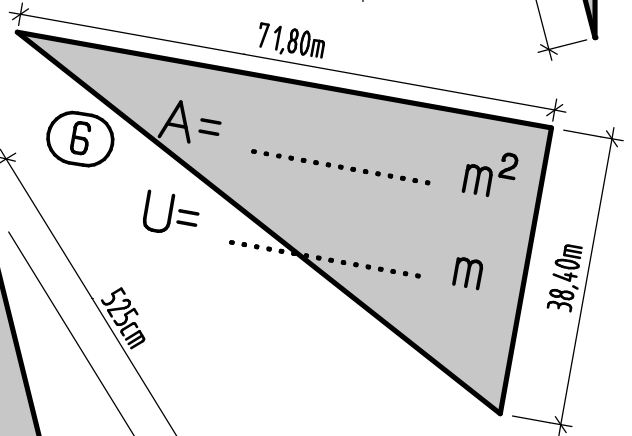
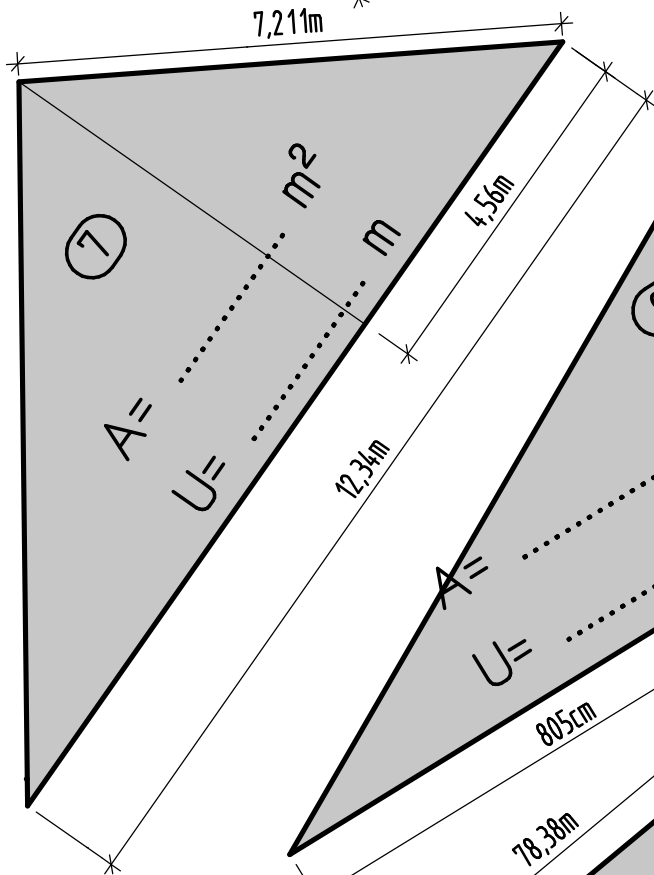
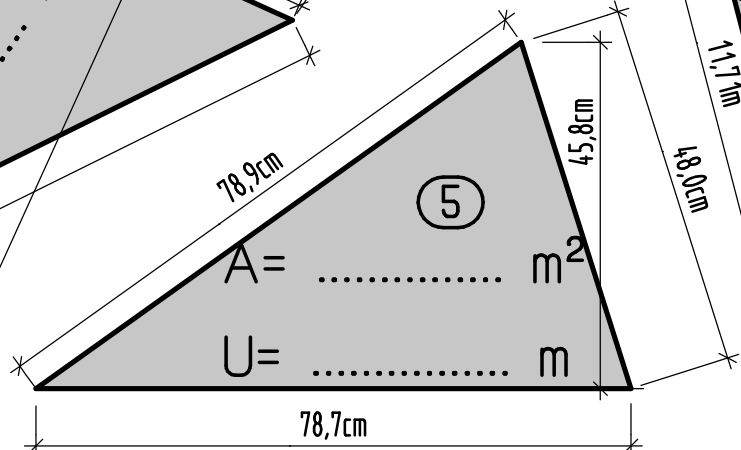
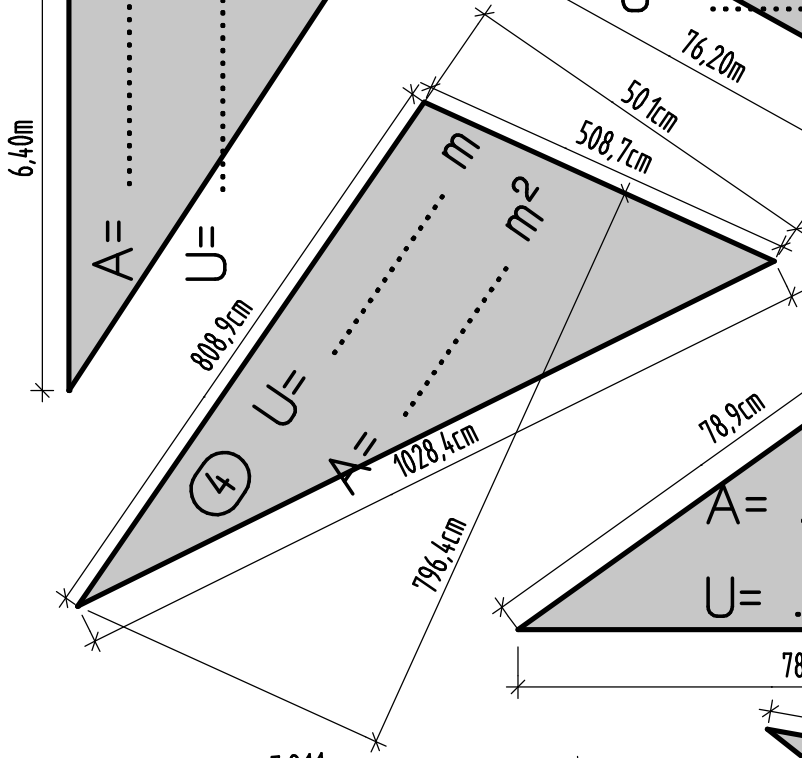
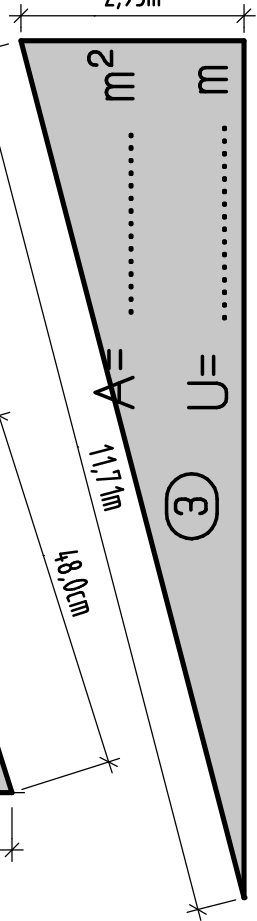
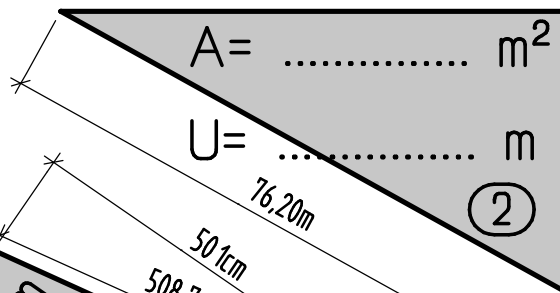
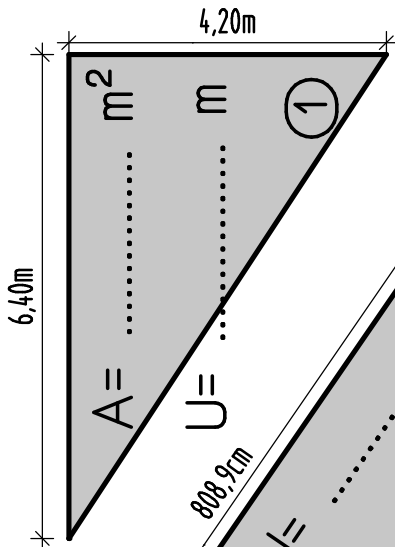


Pythagoras, Fläche und Umfang

Überprüfen Sie welche Dreiecke einen rechten Winkel besitzen. Markieren Sie diesen. Berechnen Sie nachvollziehbar die Fläche und den Umfang der Dreiecke. Tragen Sie die Ergebnisse ein. Achtung - beachten Sie die Einheiten

F03



Berechnen Sie diese Fläche auf 3 Arten und vergleichen Sie die Ergebnisse