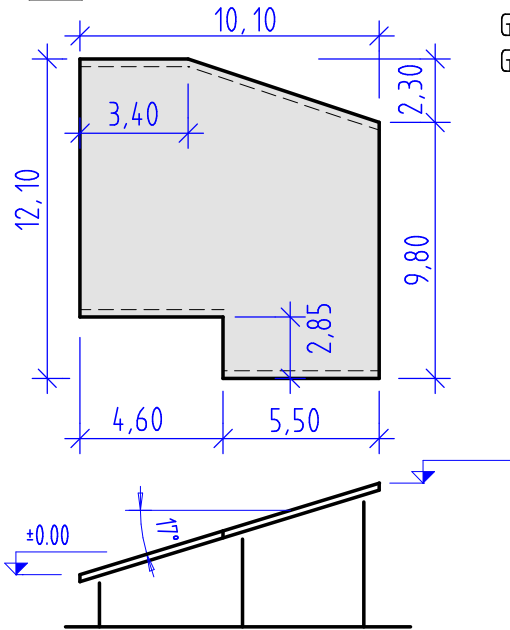


# Übungsbeispiele Dachflächen Höhen und Längen

## 44 Dachlängen, Höhen und Dachflächen

Geg.: Pultdach mit einer Dachneigungen von  $17^\circ$ .

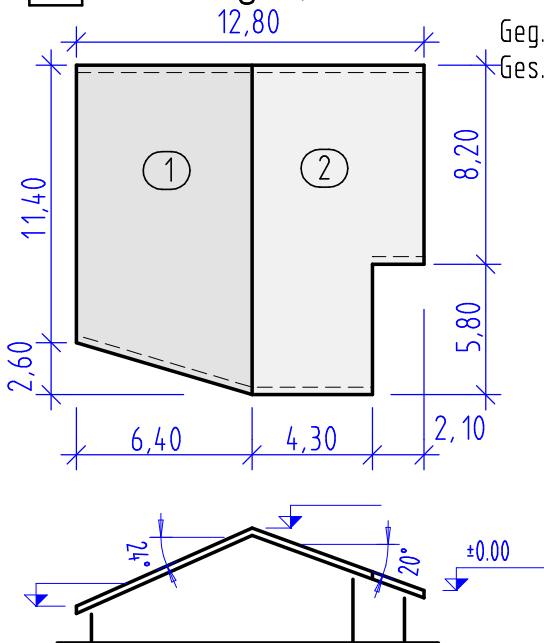
Ges.: Die Firsthöhe, Die schrägen Dachflächen und die Summe der Länge der Ortgangbretter (strichliert).



## 45 Dachlängen, Höhen und Dachflächen

Geg.: Satteldach mit unterschiedlichen Dachneigungen ( $24^\circ$  und  $20^\circ$ ).

Ges.: Die First und die 2. Saumhöhe, Die schrägen Dachflächen und die Summe der Länge der Ortgangbretter (strichliert).



NACHVOLLZIEHBAR ARBEITEN, RECHENANSATZE AUFSCHREIBEN