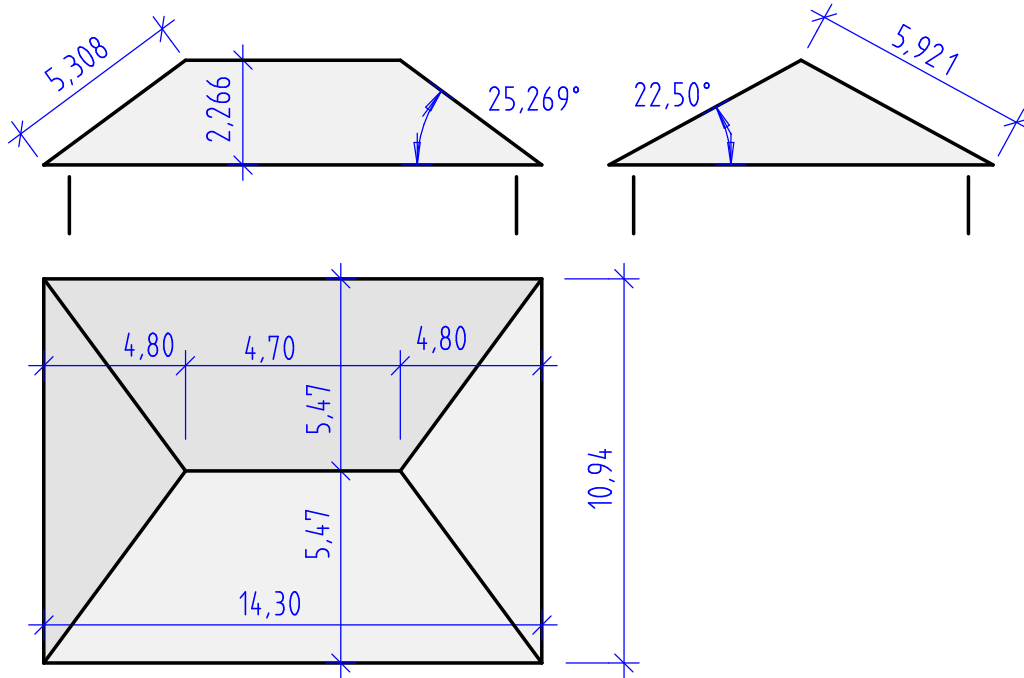


# Übungsbeispiele Dachflächen und Gratprofile

## Walmdach

42 Darstellungen ohne Maßstab!

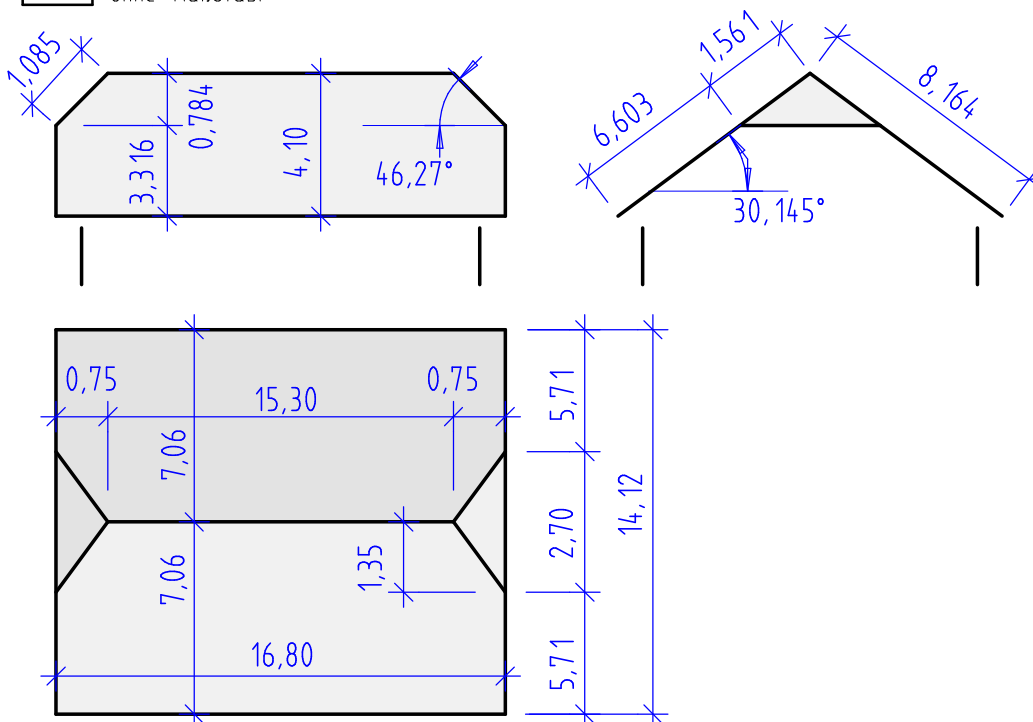
Berechnen Sie für das dargestellte Dach die schrägen Dachflächen, die Gratgrundwinkel  $\gamma_H$  und  $\gamma_W$ ; den Gratwinkel  $\alpha_G$  and die Gratsparrenlänge  $l_G$ .



## Krüppelwalm

43 Darstellungen ohne Maßstab!

Berechnen Sie für das dargestellte Dach die schrägen Dachflächen, die Gratgrundwinkel  $\gamma_H$  und  $\gamma_W$ ; den Gratwinkel  $\alpha_G$  and die Gratsparrenlänge  $l_G$ .



NACHVOLLZIEHBAR ARBEITEN, RECHENANSATZE AUFSCHREIBEN