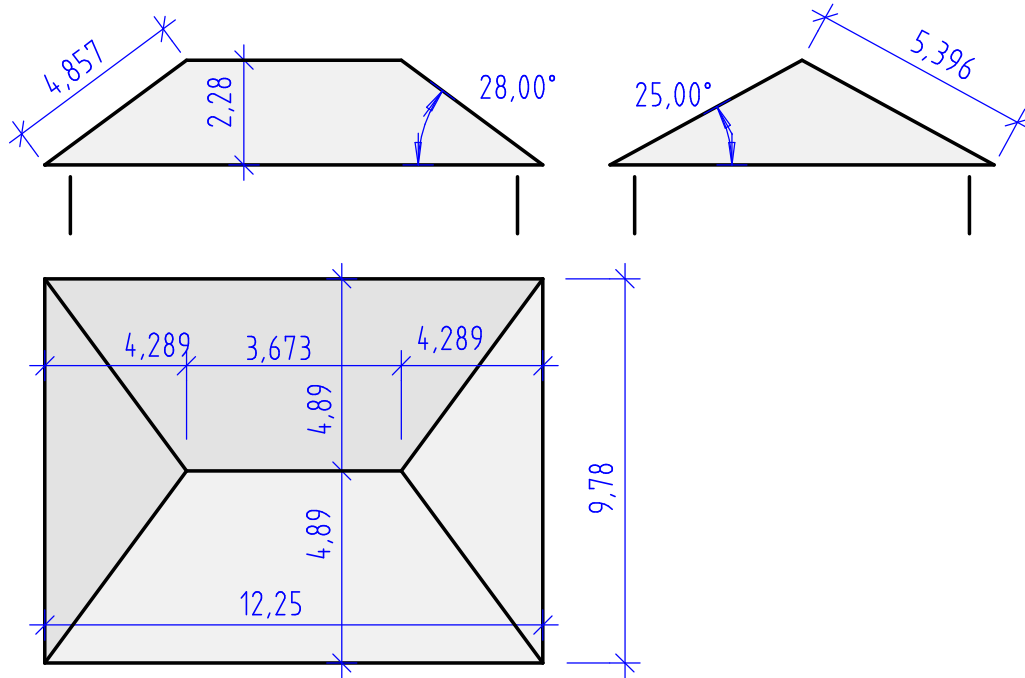


Übungsbeispiele Dachflächen und Gratprofile

Walmdach

40 Darstellungen ohne Maßstab!

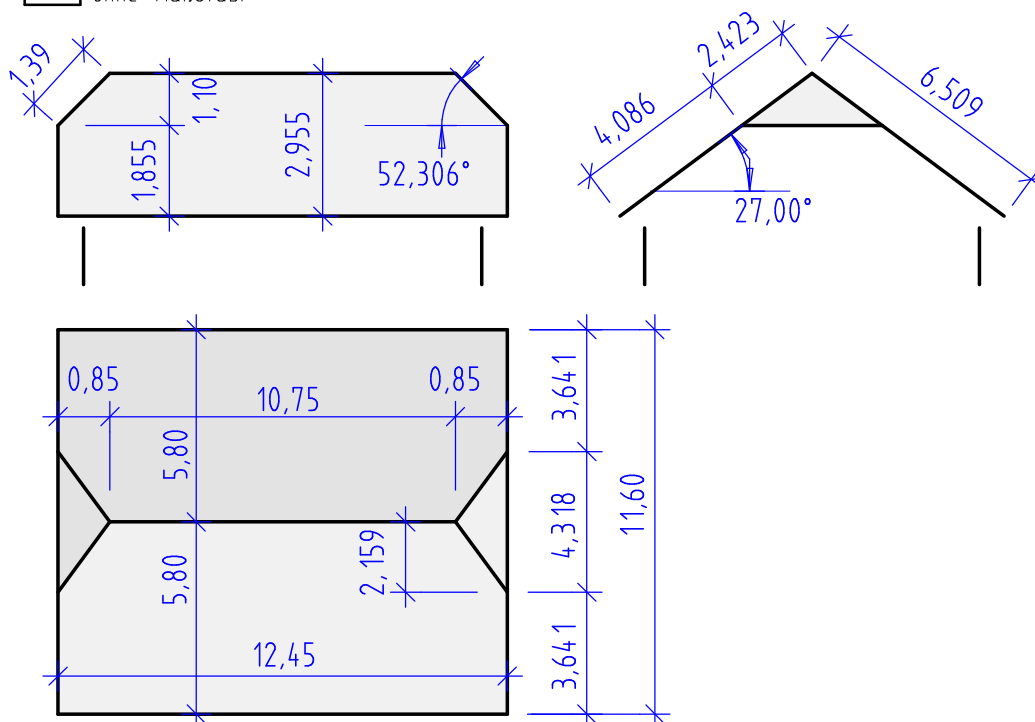
Berechnen Sie für das dargestellte Dach die schrägen Dachflächen, die Gratgrundwinkel γ_H und γ_W ; den Gratwinkel α_G und die Gratsparrenlänge l_G .



Krüppelwalm

41 Darstellungen sind ohne Maßstab!

Berechnen Sie für das dargestellte Dach die schrägen Dachflächen, die Gratgrundwinkel γ_H und γ_W ; den Gratwinkel α_G und die Gratsparrenlänge l_G .



NACHVOLLZIEHBAR ARBEITEN, RECHENANSATZE AUFSCHREIBEN