

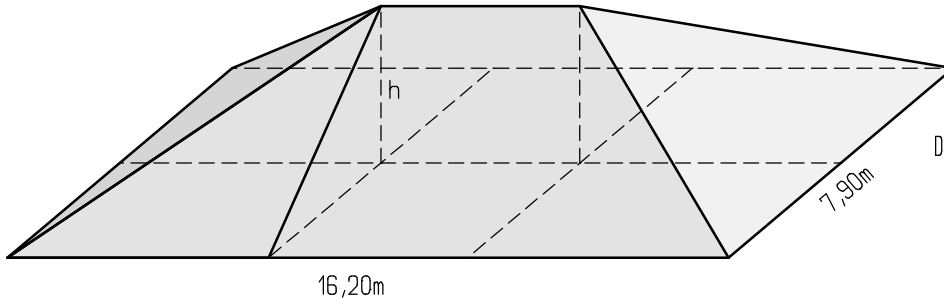
# W03 Walmdach

NAME \_\_\_\_\_

Geg.: Walmdach Grundriss:  $l = 16,20\text{m}$ ;  $b = 7,90\text{m}$   
 Dachneigung Walmdach  $38^\circ$ ; Hauptdach  $33^\circ$

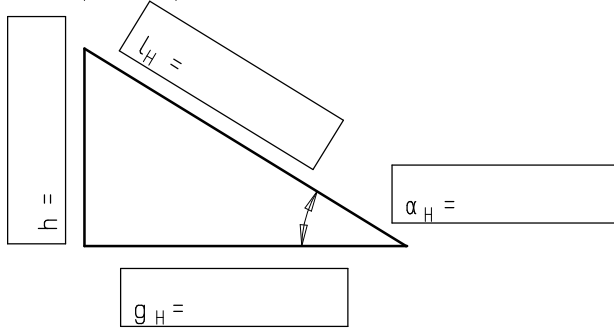
Ges.: Beschriftete Profile, Sparrenlängen, Gratgrund- und  
 Gratwinkel, Firstlänge und die Dachflächen.

Profile farbig einzeichnen.  
 Rechenansätze aufschreiben  
 Ergebnisse eintragen

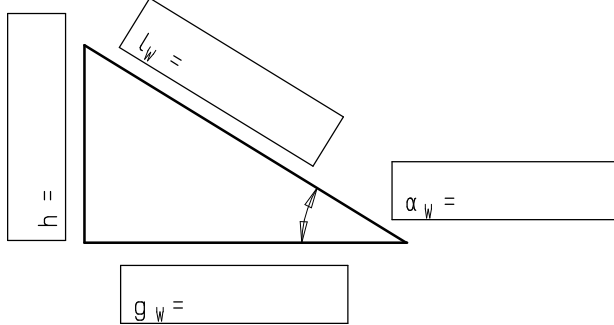


Die Darstellungen sind ohne Maßstab!

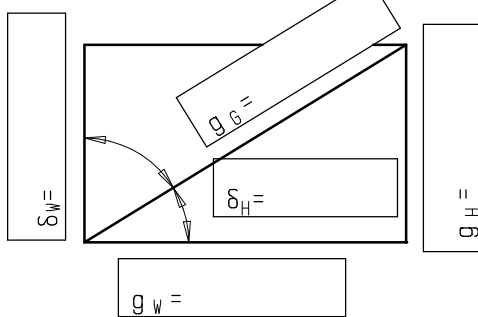
Hauptdachprofil



Walmdachprofil



Gratgrundwinkel



Gratprofil

