

W02 Das Walmdach und seine Profile

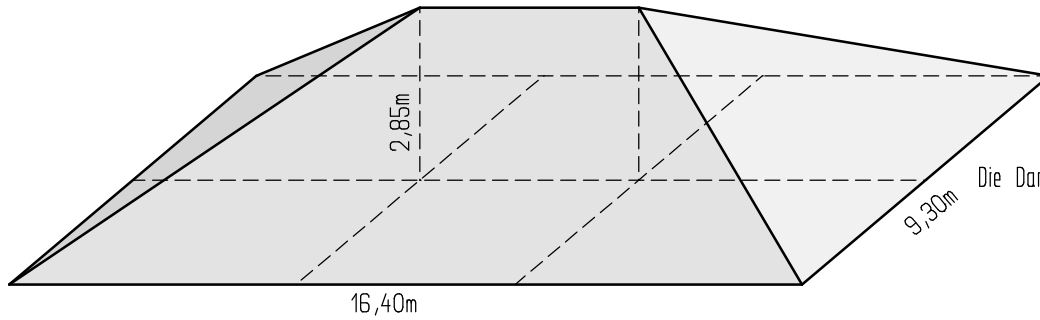
Geg.: Walmdach Grundriss: $l = 16,40\text{m}$; $b = 9,30\text{m}$

NAME _____

Dachneigung Walmdach 40° ; Firsthöhe $2,85\text{m}$.

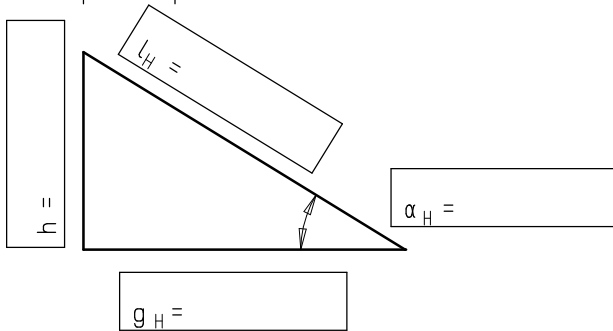
Ges.: Beschriftete Profile, Sparrenlängen, Gratgrund- und
Gratwinkel, Firstlänge und die Dachflächen.

Profile farbig einzeichnen.
Rechenansätze aufschreiben
Ergebnisse eintragen

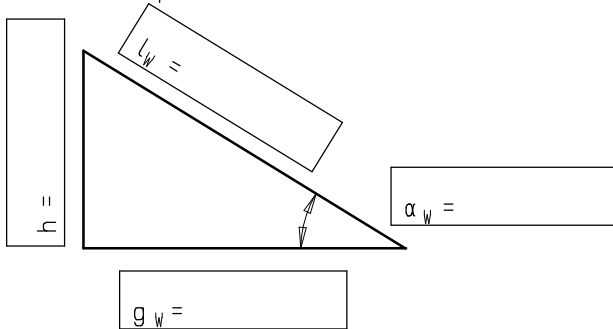


Die Darstellungen sind ohne Maßstab!

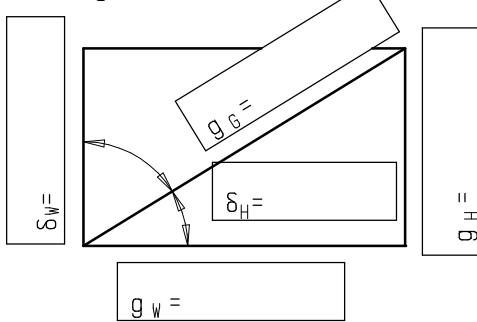
Hauptdachprofil



Walmdachprofil



Gratgrundwinkel



Gratprofil

