

# W01 Das Walmdach und seine Profile

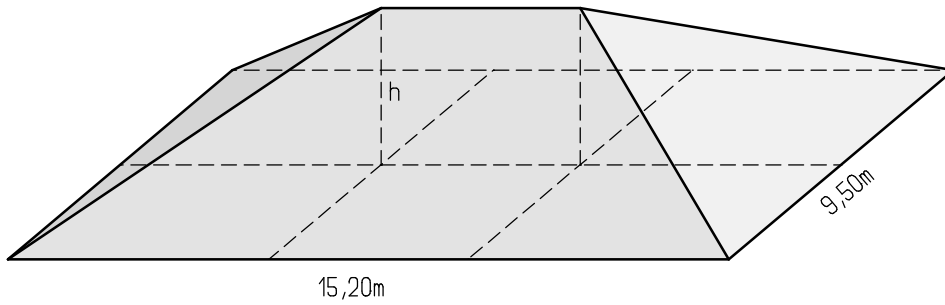
Geg.: Walmdach Grundriss:  $l = 15,20\text{m}$ ;  $b = 9,50\text{m}$

NAME \_\_\_\_\_

Dachneigung Walmdach  $40^\circ$ ; Hauptdach  $35^\circ$

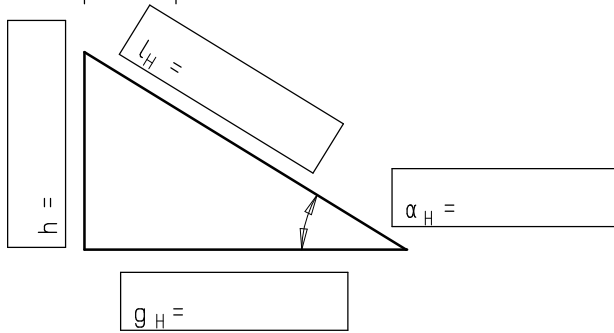
Ges.: Beschriftete Profile, Sparrenlängen, Gratgrund- und Gratwinkel, Firstlänge und die Dachflächen.

Profile farbig einzeichnen.  
Rechenansätze aufschreiben  
Ergebnisse eintragen

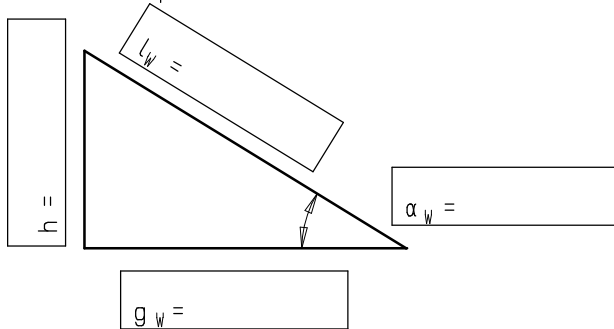


Die Darstellungen sind ohne Maßstab!

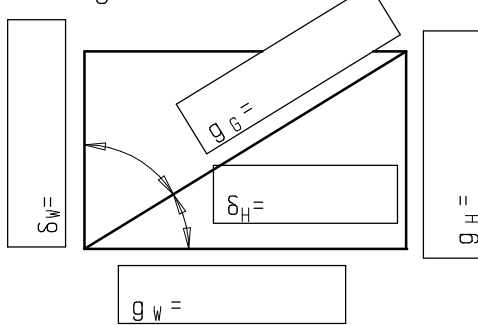
Hauptdachprofil



Walmdachprofil



Gratgrundwinkel



Gratprofil

