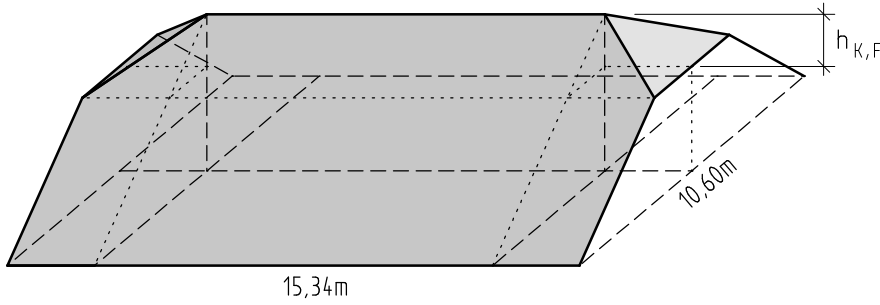


# K02 Krüppelwalmdach

NAME \_\_\_\_\_

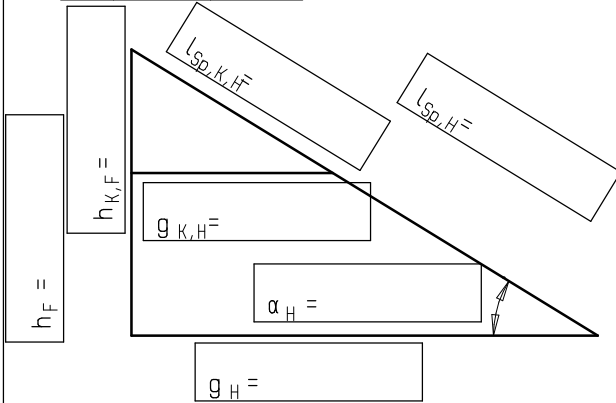
Geg.: Krüppelwalmdach Grundriss:  $l = 15,34\text{m}$ ;  $b = 10,60\text{m}$   
 Dachneigung Hauptdach  $41^\circ$ ; Walmdach  $50^\circ$ ; Krüppelwalmhöhe  $h_{K,F} = 1,40\text{m}$   
 Ges.: Beschriftete Profile, Sparrenlängen, Gratgrund- und  
 Gratwinkel, Firstlänge und die Dachflächen.

Profile farbig einzeichnen.  
 Rechenansätze aufschreiben  
 Ergebnisse eintragen

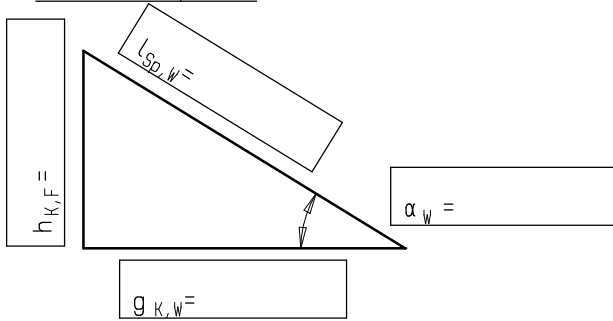


Die Darstellungen sind ohne Maßstab!

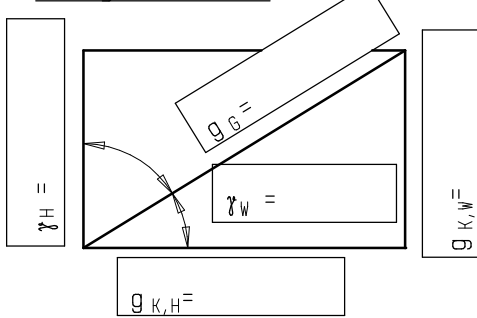
## Hauptdachprofile



## Walmdachprofil



## Gratgrundwinkel



## Gratprofil

