

# K01 Krüppelwalmdach

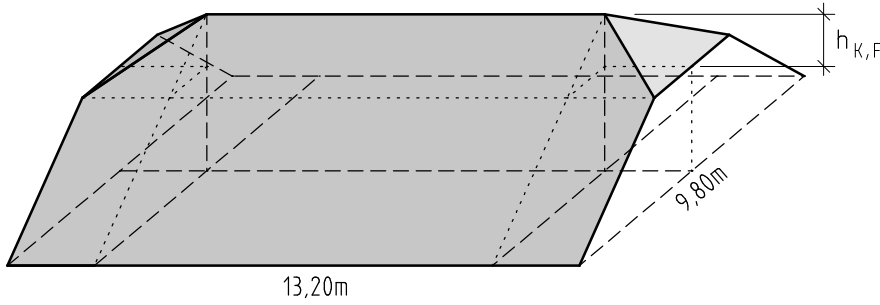
NAME \_\_\_\_\_

Geg.: Krüppelwalmdach Grundriss:  $l = 13,20\text{m}$ ;  $b = 9,80\text{m}$

Dachneigung Hauptdach und Walmdach  $36^\circ$ ; Krüppelwalmhöhe  $h_{K,F} = 1,10\text{m}$

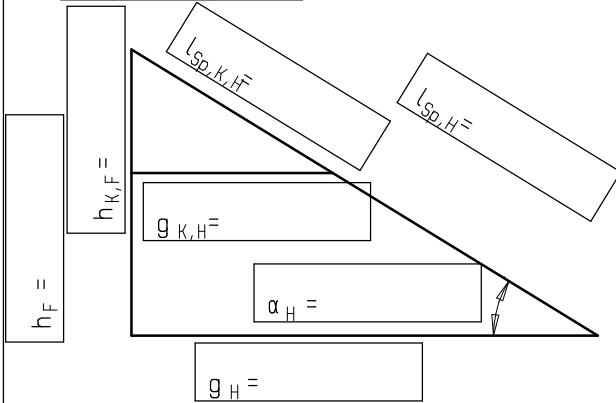
Ges.: Beschriftete Profile, Sparrenlängen, Gratgrund- und Gratwinkel, Firstlänge und die Dachflächen.

Profile farbig einzeichnen.  
Rechenansätze aufschreiben  
Ergebnisse eintragen

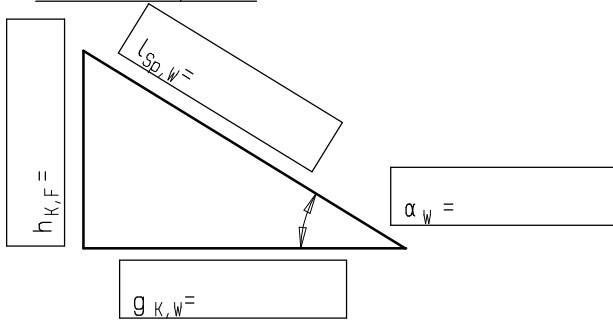


Die Darstellungen sind ohne Maßstab!

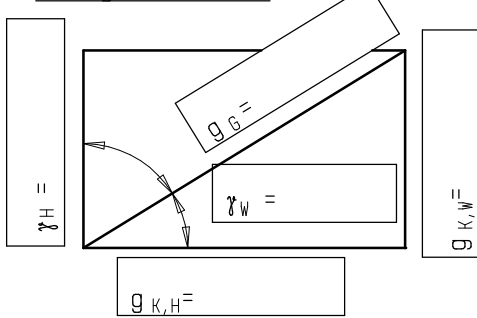
## Hauptdachprofile



## Walmdachprofil



## Gratgrundwinkel



## Gratprofil

