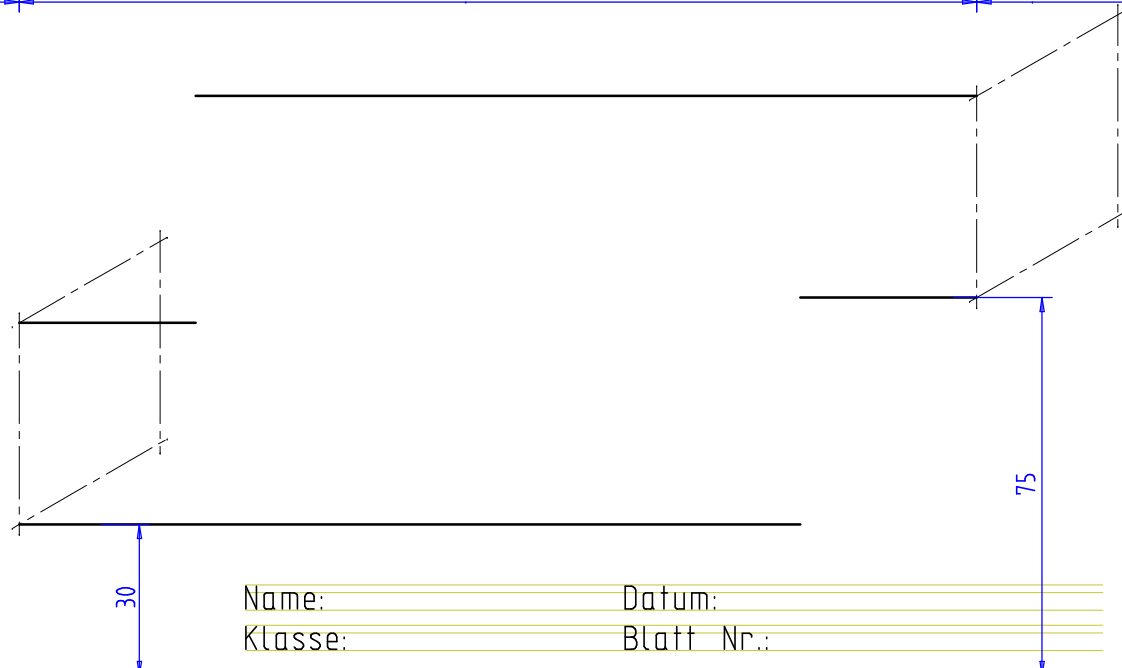
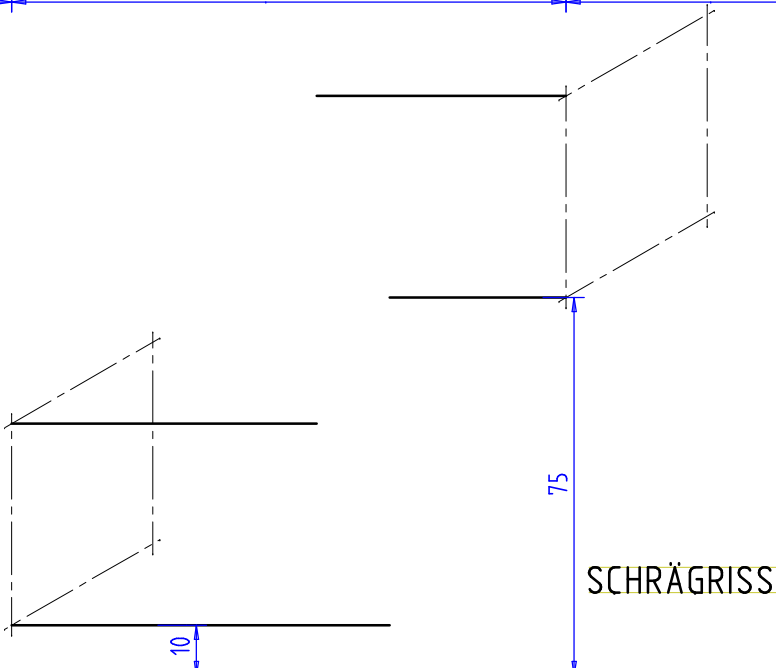
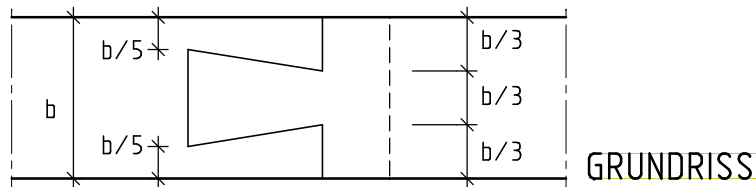
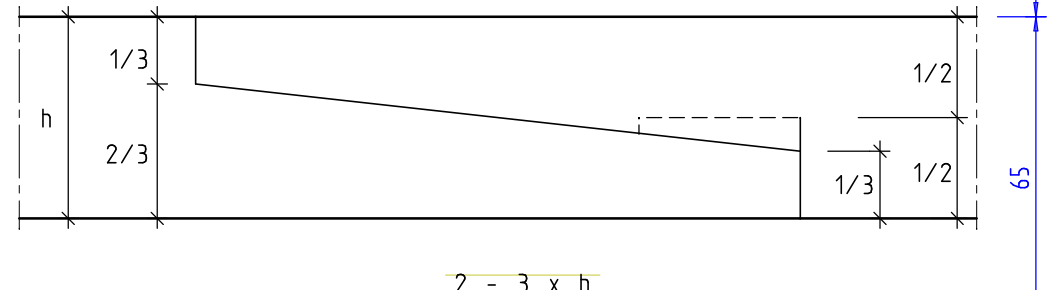
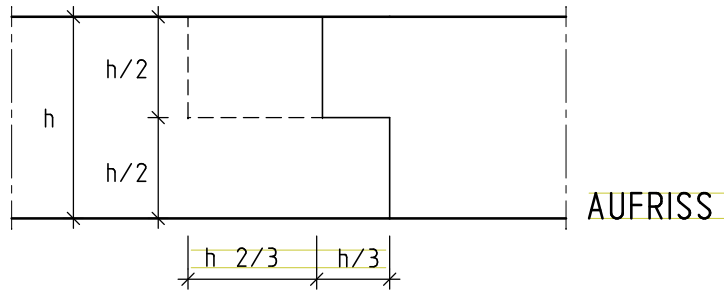


LÄNGSVERBINDUNGEN

KANTHOLZ 16/20 M 1 : 5

SCHWALBENSCHWANZFÖRMIGES BLATT
MIT BRÜSTUNG

VERBORGENES HAKENBLATT



Name: _____ Datum: _____
Klasse: _____ Blatt Nr.: _____