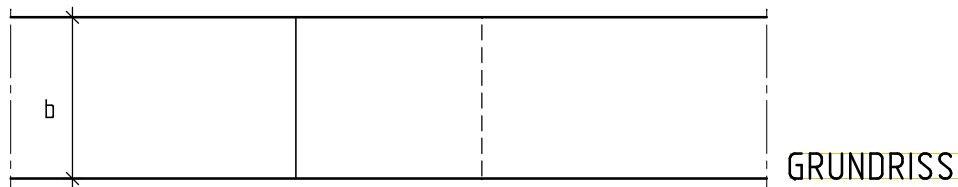
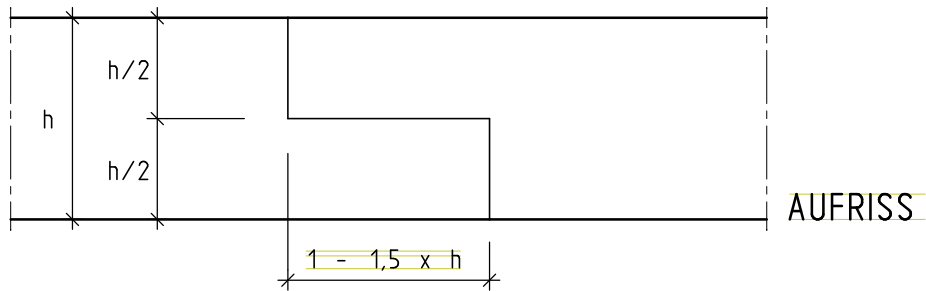


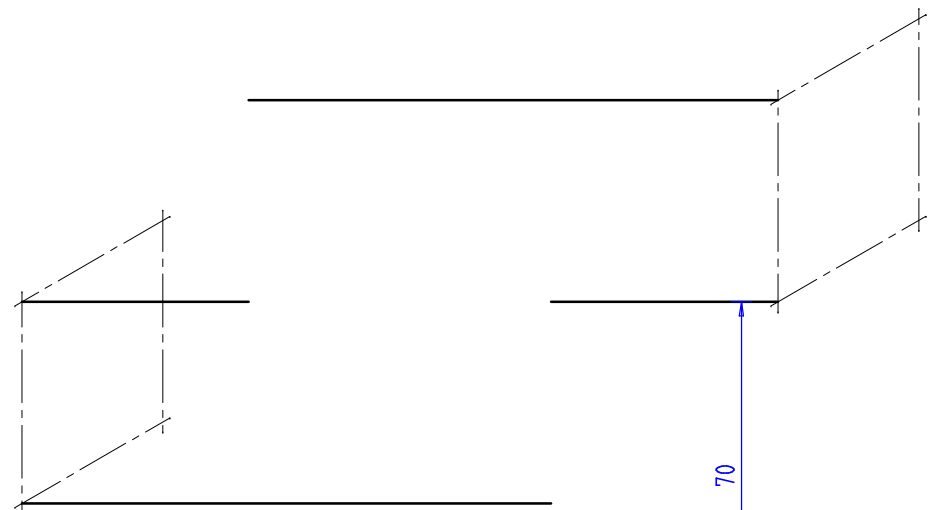
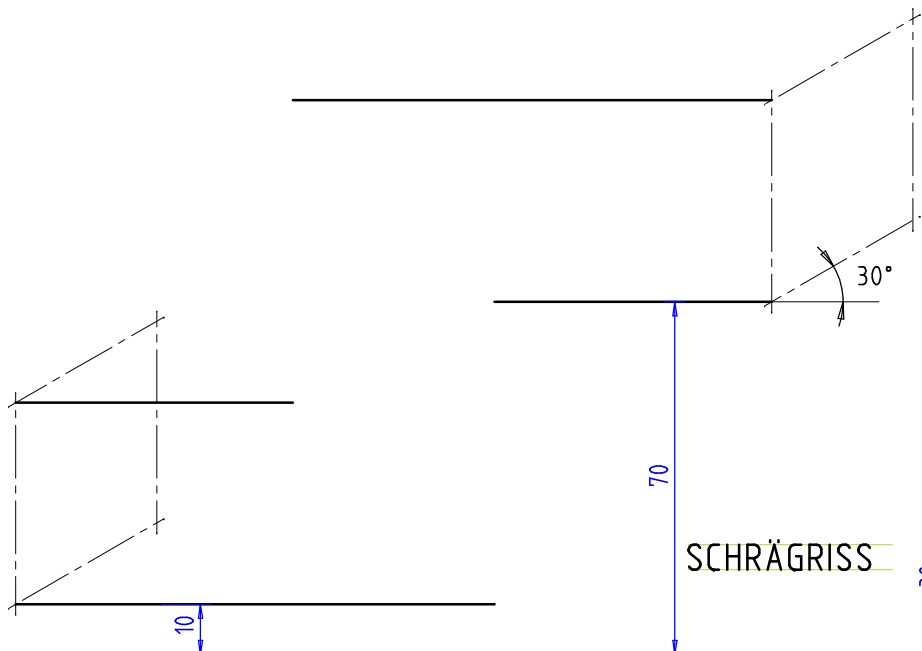
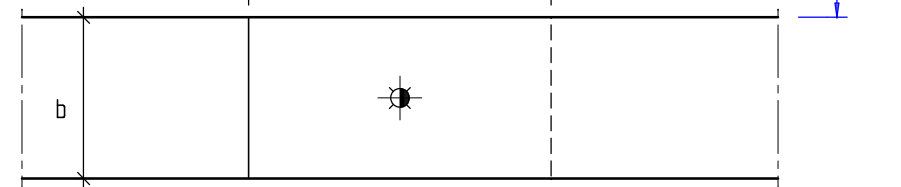
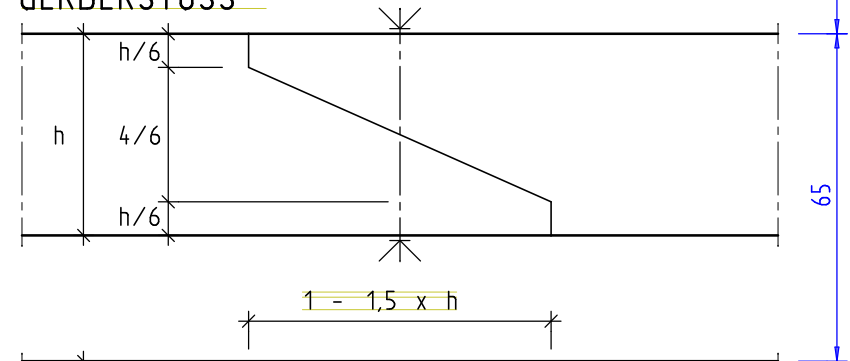
LÄNGSVERBINDUNGEN

KANTHOLZ 16/20 M 1 : 5

GERADES BLATT



SCHRÄGES BLATT MIT GERADEM SCHNITT GERBERSTOSS



Name: _____ Datum: _____
Klasse: _____ Blatt Nr.: _____