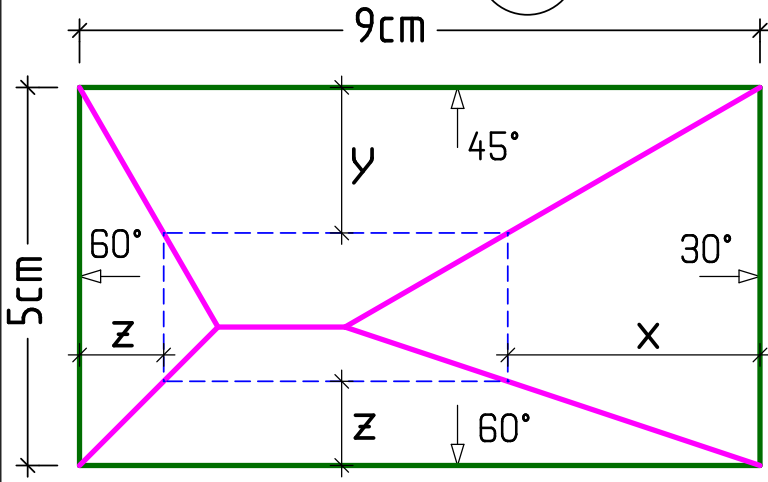
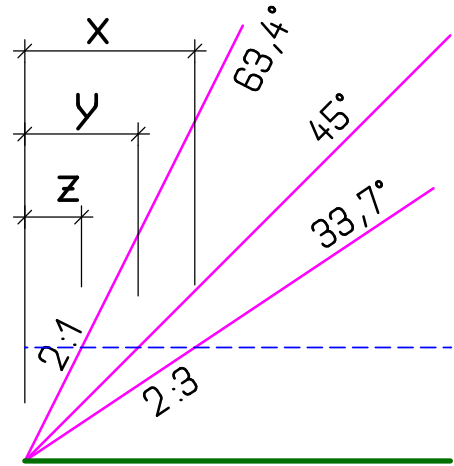
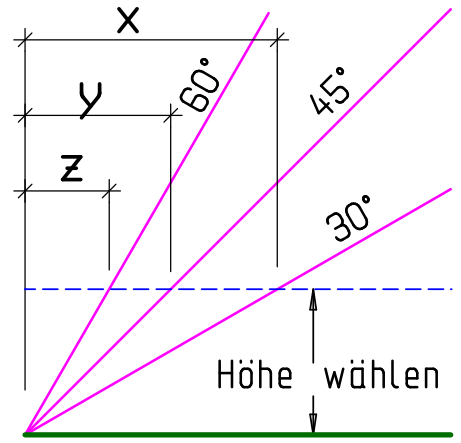


Grundriss

3a



Profil



3b

