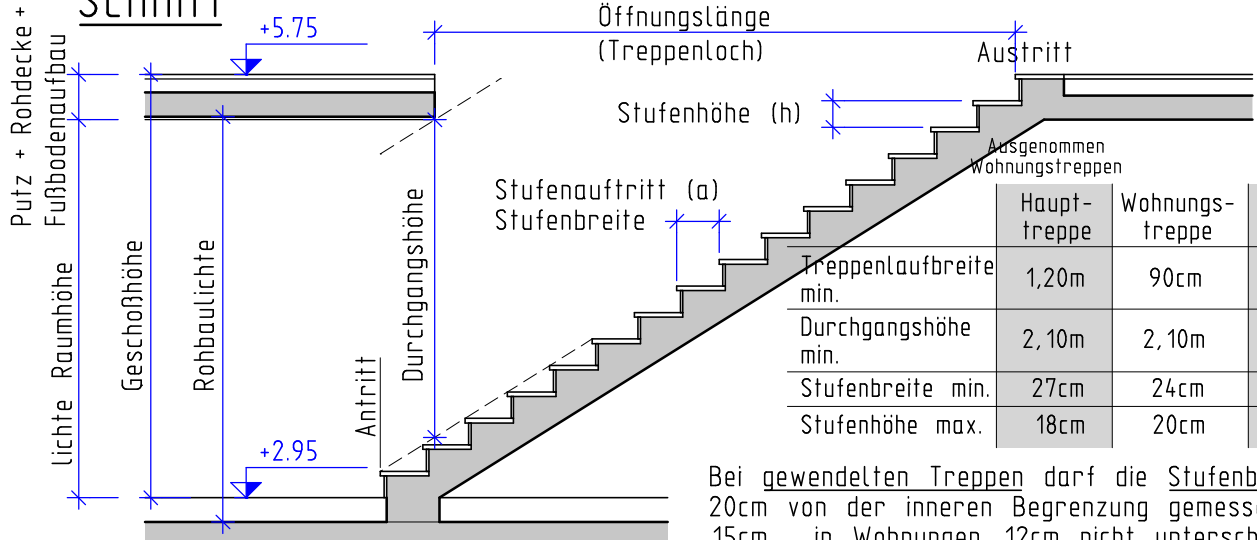


# Schnitt

Schrittmaßformel:  $2 * h + a = 62 \pm 3\text{cm}$

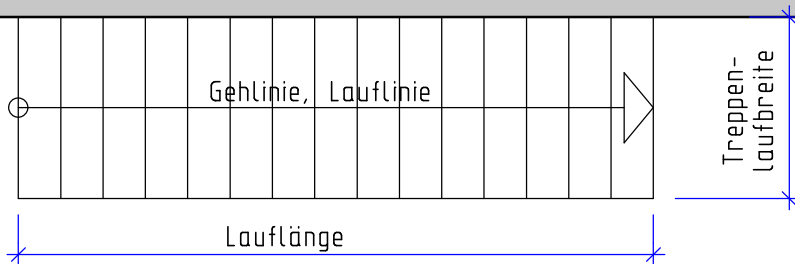


	Haupt- treppe	Wohnungs- treppe	Neben- treppe
Treppenlaufbreite min.	1,20m	90cm	60cm
Durchgangshöhe min.	2,10m	2,10m	2,10m
Stufenbreite min.	27cm	24cm	21cm
Stufenhöhe max.	18cm	20cm	21cm

Bei gewendelten Treppen darf die Stufenbreite 20cm von der inneren Begrenzung gemessen 15cm, in Wohnungen 12cm nicht unterschreiten.  
Gehlinie: bei gewendelten Treppen normalerweise 45cm vom äußeren Treppenrand, sonst mittig.

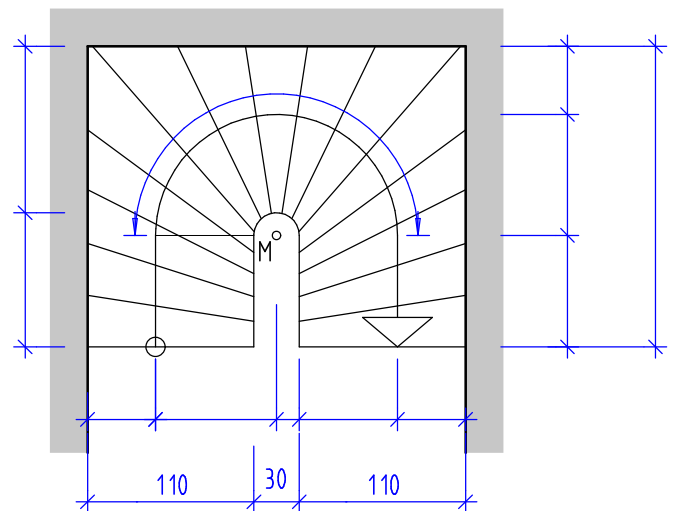
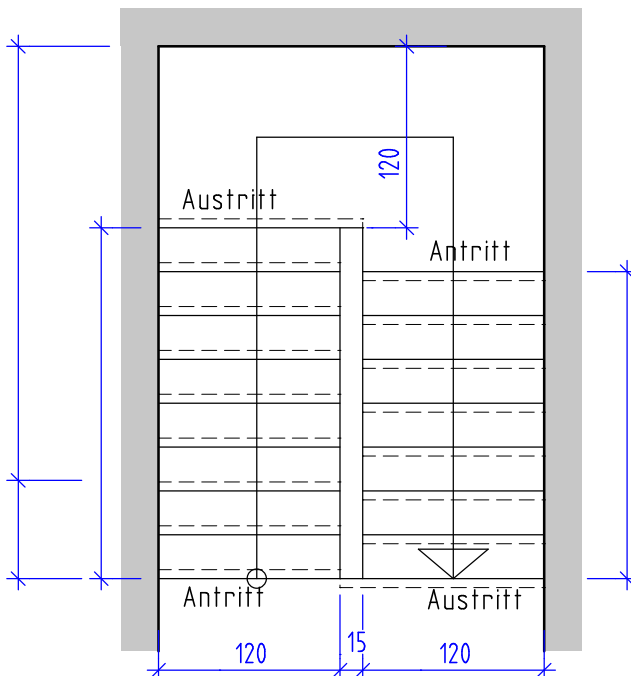
Beispiel 1 Einläufige, gerade Treppe  
 Haupttreppe, lichte Raumhöhe: 2,50m

# Grundriss



Beispiel 2 Zweiläufige Halbpodesttreppe  
 Geschobhöhe: 2,85m; Stufenbreite 29cm;  
 Haupttreppe; Decke + Aufbau: 28cm

Beispiel 3 Halbgewendelte Treppe  
 Geschobhöhe: 2,78m; 16 Steigungen;  
 Wohnungstreppe; Decke + Aufbau: 25cm



Beispiel 4 Viertelgewendelte Treppe  
 Geschobhöhe: 2,82m;  
 17 Steigungen;  
 Decke + Aufbau 30cm.  
 Haupttreppe

