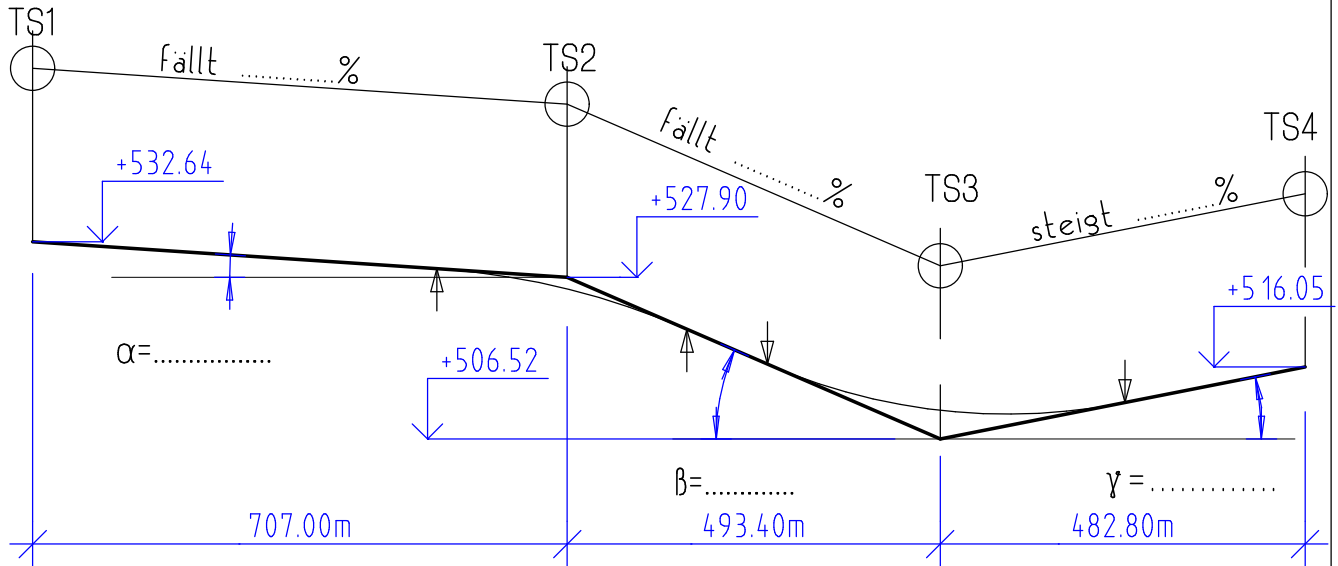
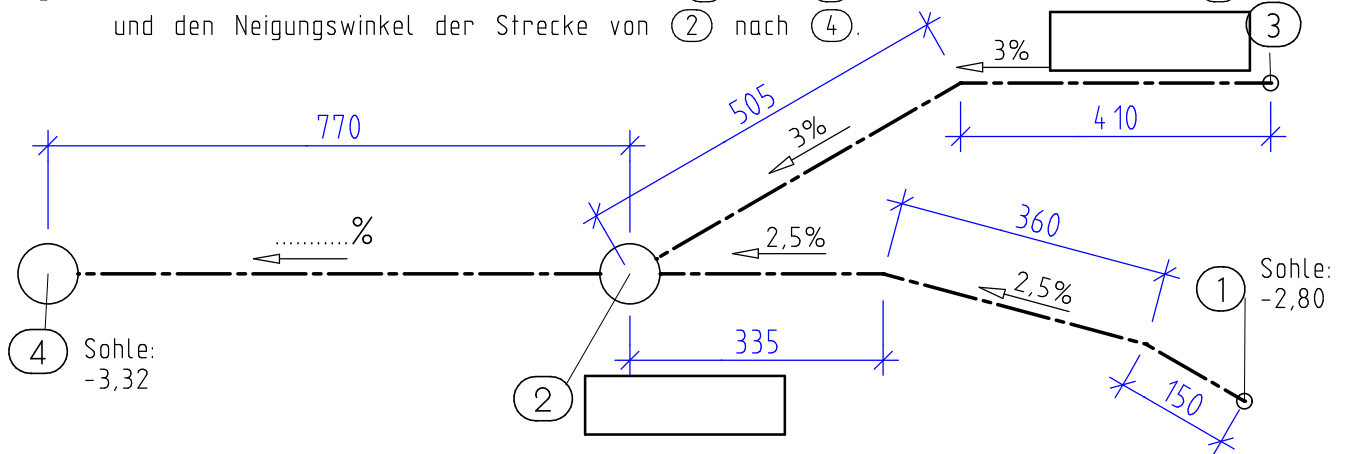


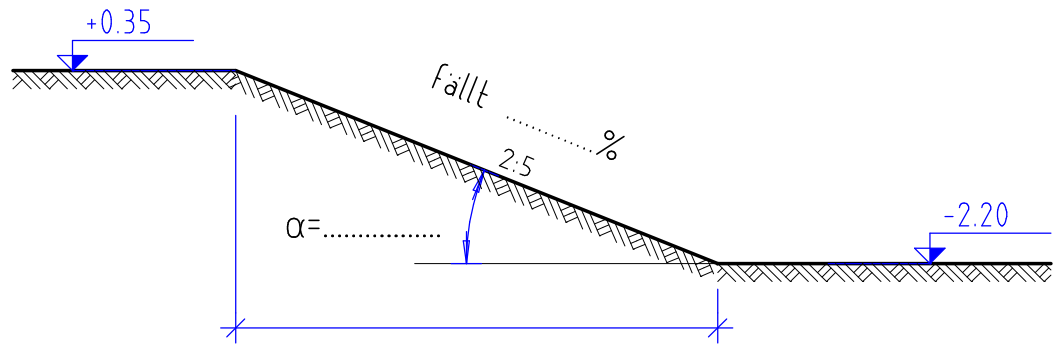
- 1 geg.: Längenschnitt einer Straße durch mit 4 Tangentenscheitel.
 ges.: Das Gefälle in % und die Winkel der Tangenten.



- 2 geg.: Grundriss eines Kanales mit einem Gefälle von 2,5 und 3%.
 ges.: die Höhen der Kanalsohle in den Punkten ② und ③ das Gefälle zum Punkt ④ und den Neigungswinkel der Strecke von ② nach ④.



- 3 geg.: Ein Gelände soll im Verhältnis 2:5 abgeböschet werden. Böschungskrone: +0,35; Böschungsfuß: -2,20.
 ges.: die erforderliche Länge der Böschung im Grundriss, der Böschungswinkel und das Gefälle in %.



- 4 geg.: Ein Satteldach mit 2 Varianten. Dachbreite 11,60m, Traufhöhe +6,50.
 Variante ①: Dachneigung 18°
 Variante ②: Firsthöhe +10,00
 ges.:
 Variante ①: die Firsthöhe
 Variante ②: die Dachneigung in ° und als Steigungsverhältnis für 1m Länge

