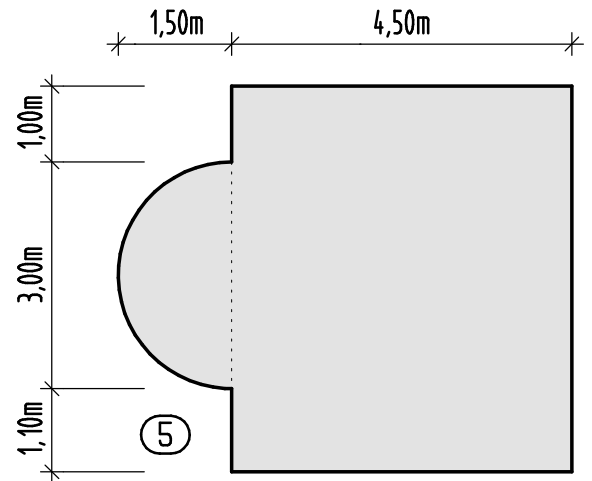
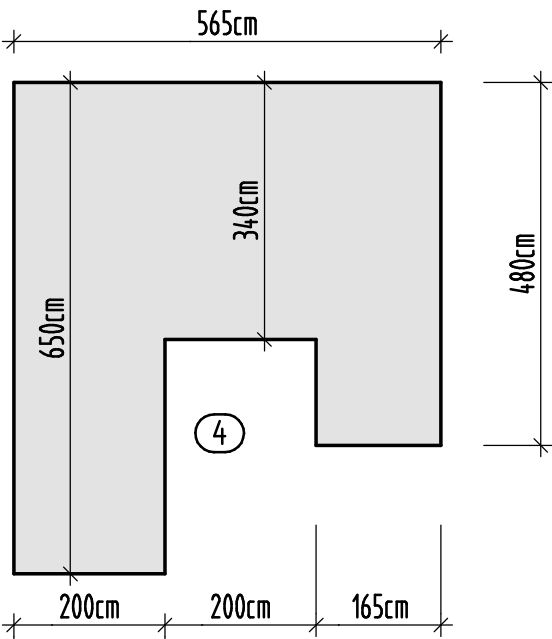
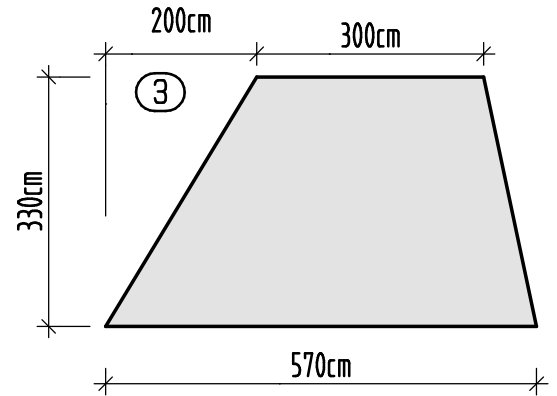
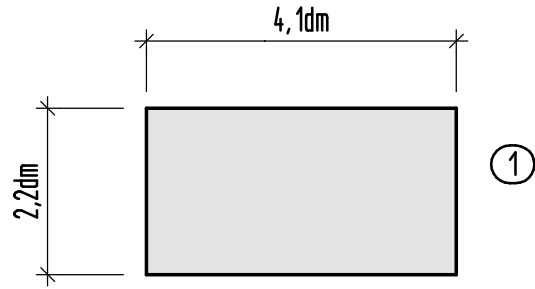
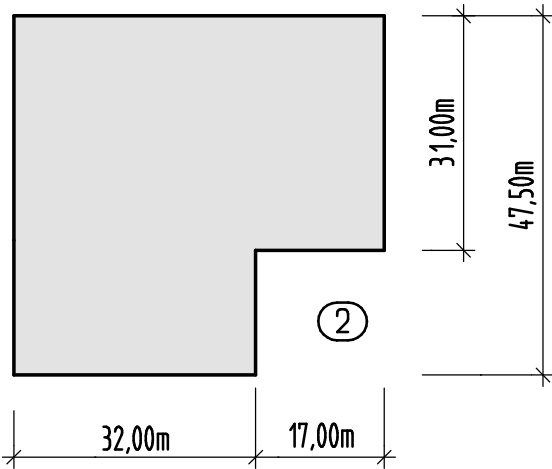


# Fläche und Umfang

Rechengänge bzw. Rechenansätze aufschreiben

Berechnen Sie die Flächen und den Umfang.  
Ergebnisse in m bzw. m<sup>2</sup>



# Fläche, Umfang und Maßstab

Berechnen Sie für die untenstehenden Flächen den Umfang, die Fläche und den Maßstab in dem sie gezeichnet sind. Ergebnisse in m bzw. m<sup>2</sup>.

