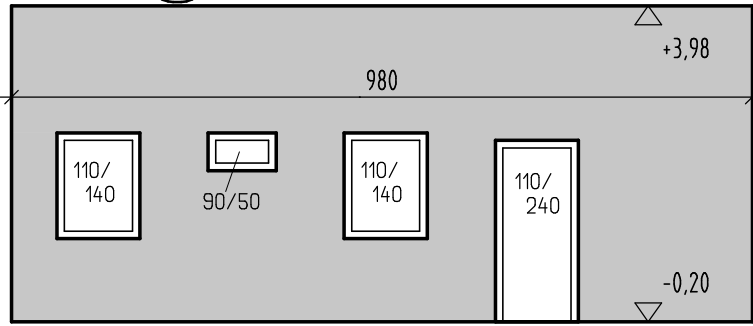


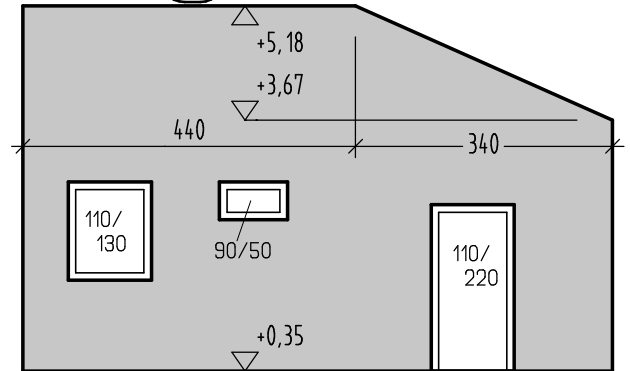
Übungsbeispiele Fläche und Umfang

Berechnen Sie Wandflächen abzüglich Öffnungen und die Wandumfänge (Außenkanten).
Ergebnisse in m² und m.

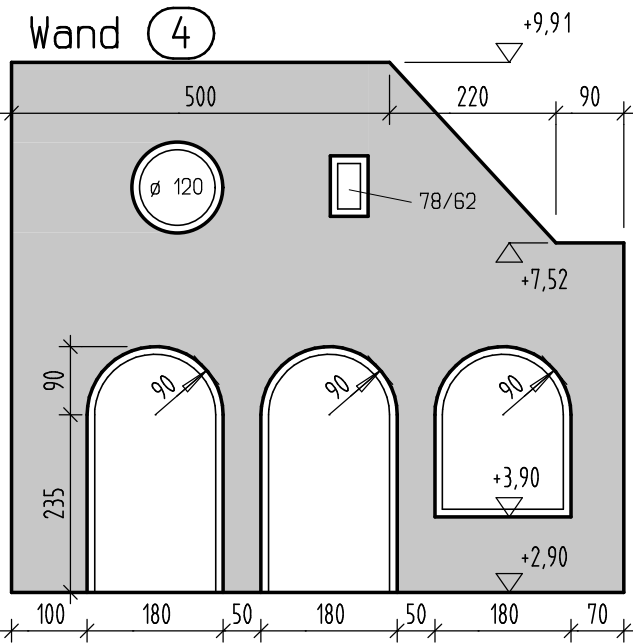
Wand ①



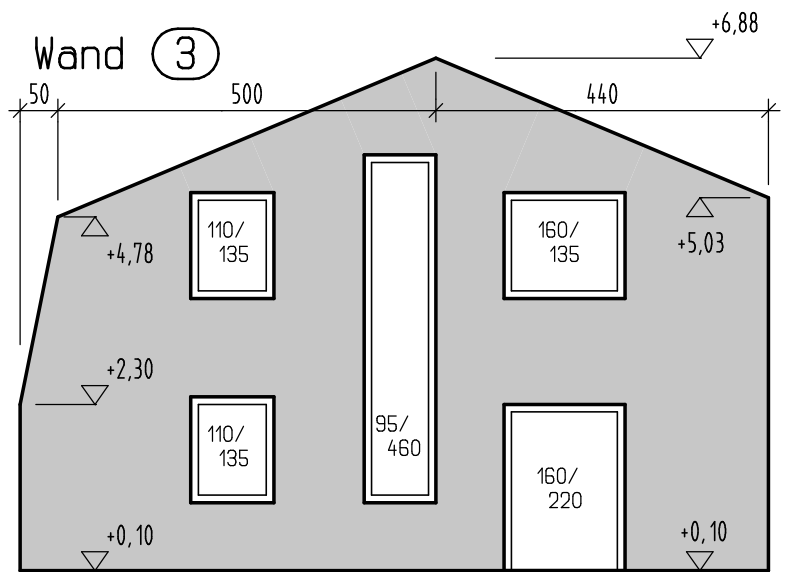
Wand ②



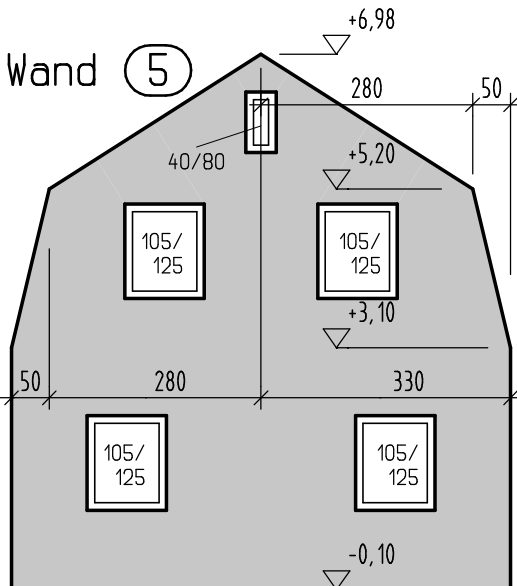
Wand ④



Wand ③



Wand ⑤



Wand ⑥

