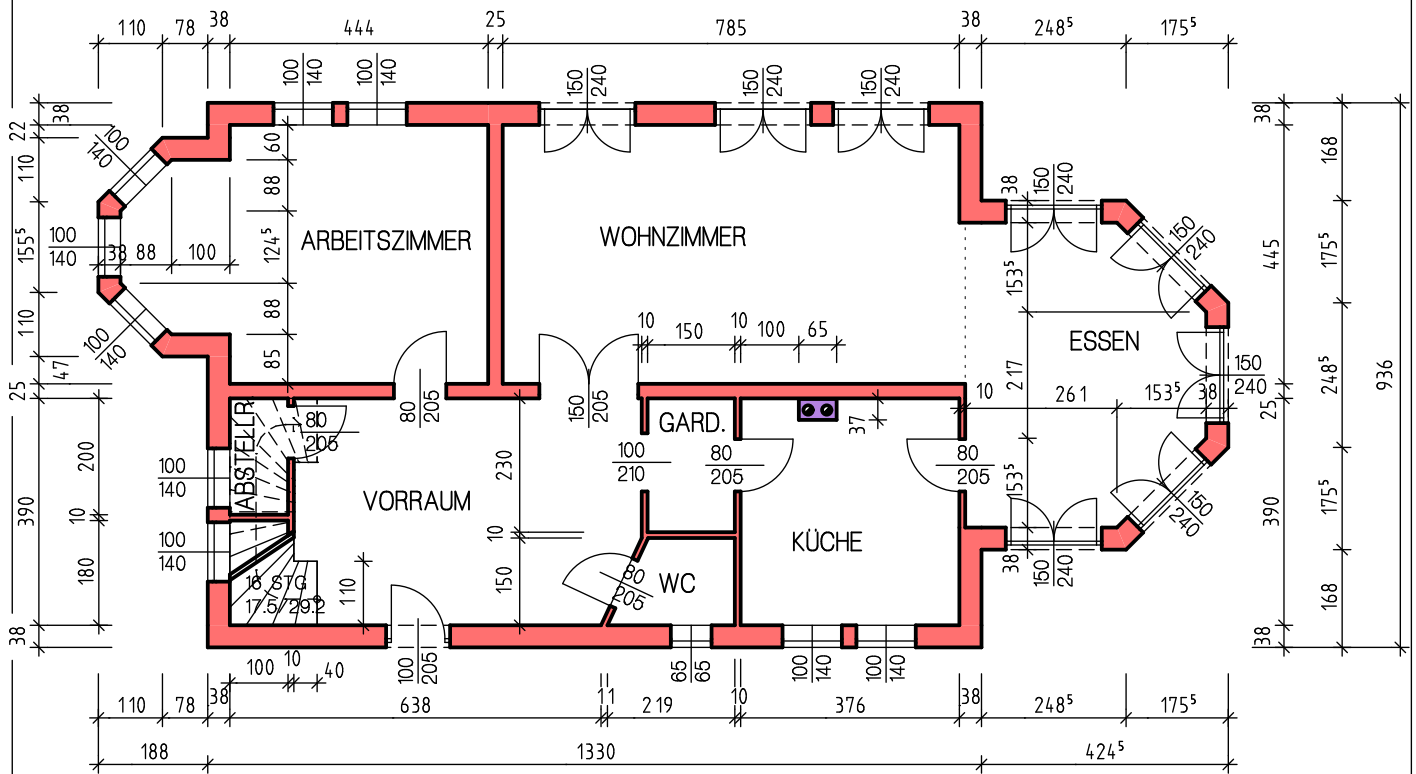


GUNDRISS ERDGESCHOSS Ohne Maßstab

Berechnen Sie die Rohbaufläche und den Umfang der einzelnen Räume.

(Treppe im Vorraum abziehen)



GUNDRISS ERDGESCHOSS Ohne Maßstab

Berechnen Sie die Rohbaufläche und den Umfang der einzelnen Räume.

(Treppe im Vorraum abziehen)

