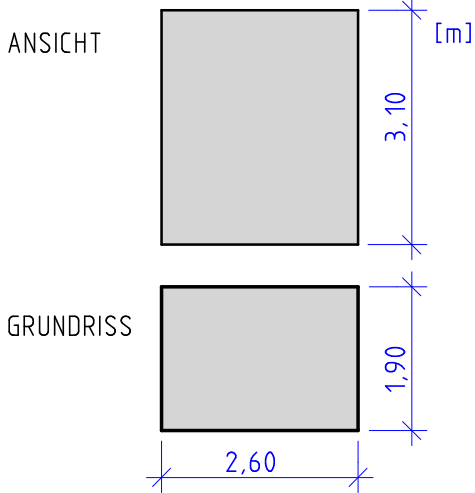


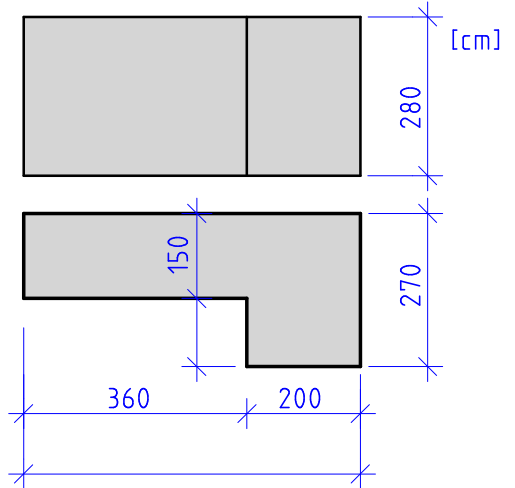
# Baukörper, Volumen und Oberfläche

Berechnen Sie das Volumen [m<sup>3</sup>] und die Oberfläche [m<sup>2</sup>] der dargestellten Körper. Rechenansätze aufschreiben

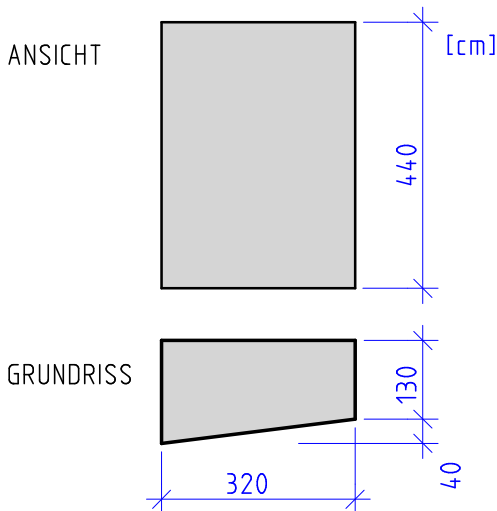
1 Quader: rechteckiger Grundriss



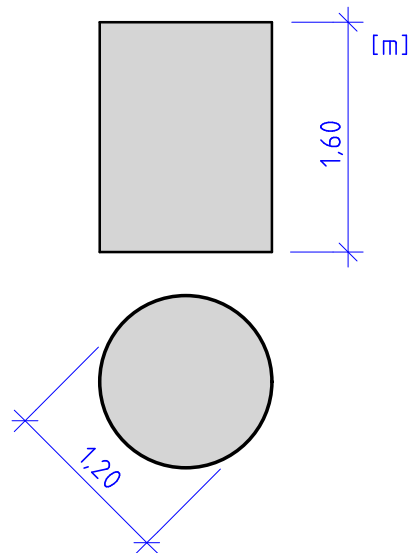
2 Quader: zusammengesetzter, rechteckiger Grundriss



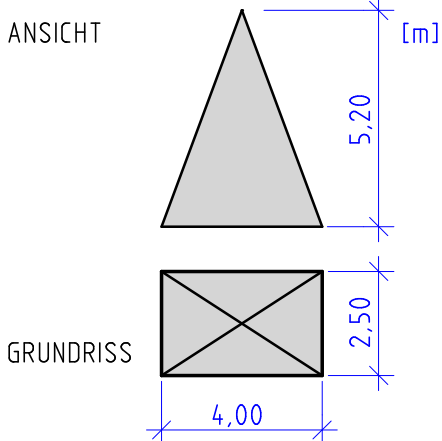
3 Prisma: schiefwinkliger Grundriss



4 Zylinder: runder Grundriss



5 Pyramide: rechteckiger Grundriss



6 Kegel: runder Grundriss

