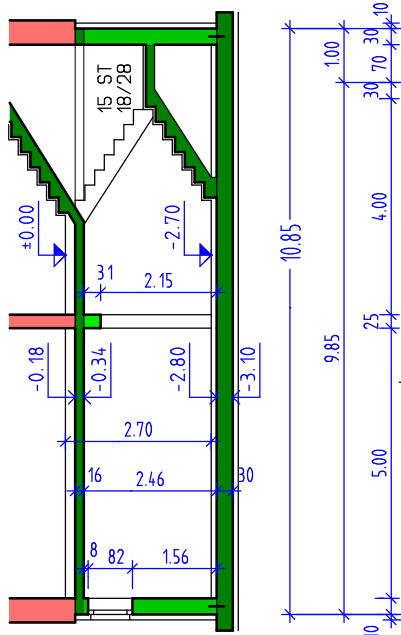


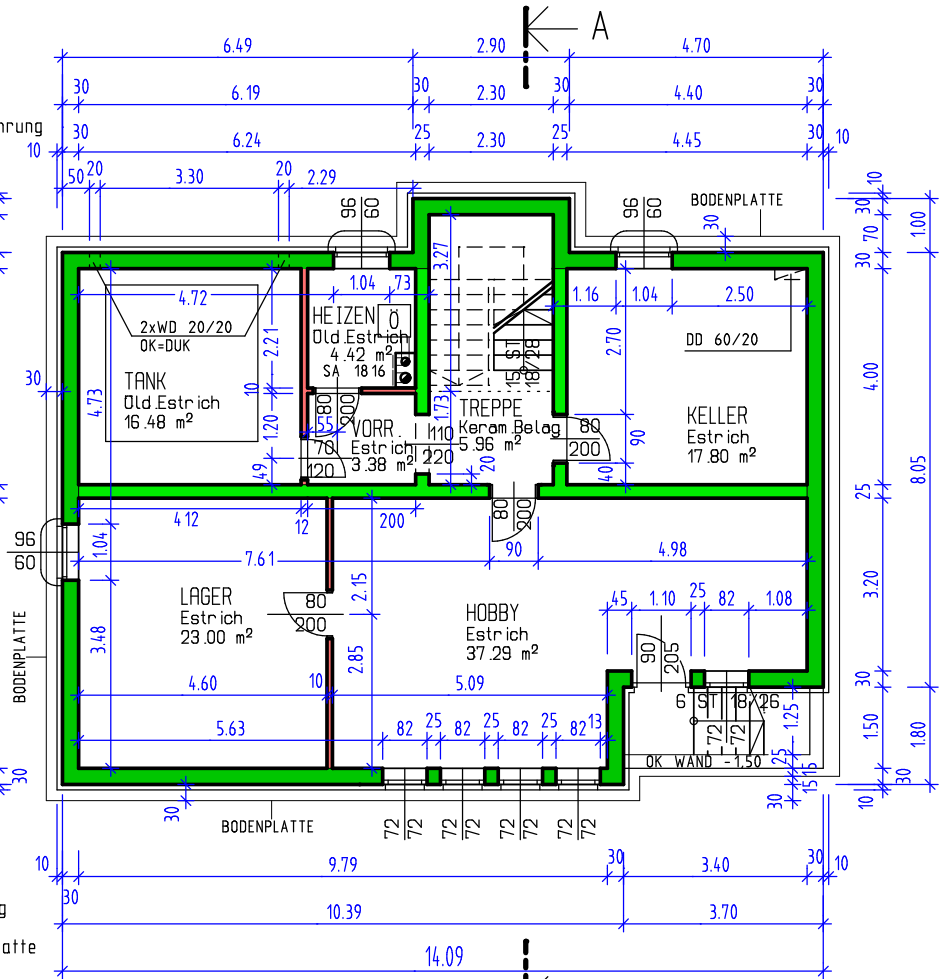
Berechnen Sie für die Kellerdecke $h=16\text{cm}$:
Das Betonvolumen $C20/25$,
die Schalungsfläche,
Mattenanzahl und Gewicht für die Grundbewehrung
(AQ 6,0 nur unten) bei 5% Verschnitt.

SCHNITT A-A



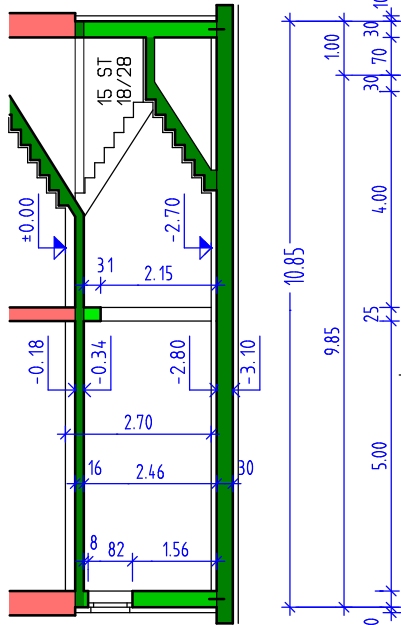
Berechnen Sie für die Bodenplatte $h=30\text{cm}$:
das Betonvolumen $C25/30$,
die Länge und Fläche der Seitenabschalung,
Mattenanzahl und Gewicht der Grundbewehrung
(AQ 7,0 oben und unten in der Platte)
und die Laufmeter Fugenband für die Bodenplatte
Verschnitt für Matten und Fugenband: 5%.

GRUNDRISS KG



Berechnen Sie für die Kellerdecke $h=16\text{cm}$:
Das Betonvolumen $C20/25$,
die Schalungsfläche,
Mattenanzahl und Gewicht für die Grundbewehrung
(AQ 6,0 nur unten) bei 5% Verschnitt.

SCHNITT A-A



Berechnen Sie für die Bodenplatte $h=30\text{cm}$:
das Betonvolumen $C25/30$,
die Länge und Fläche der Seitenabschalung,
Mattenanzahl und Gewicht der Grundbewehrung
(AQ 7,0 oben und unten in der Platte)
und die Laufmeter Fugenband für die Bodenplatte
Verschnitt für Matten und Fugenband: 5%.

GRUNDRISS KG

