

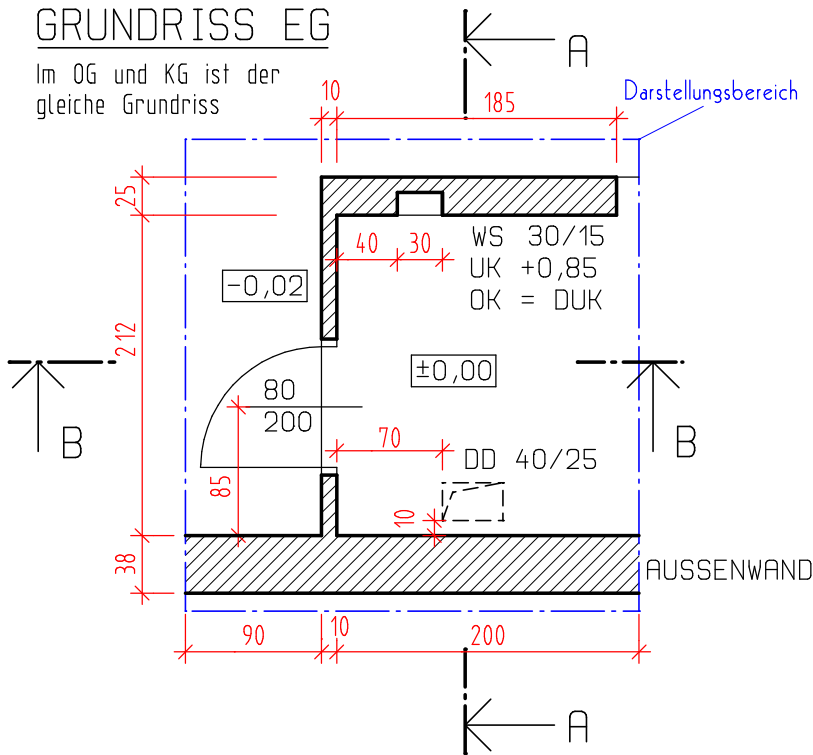
C

Geg.: Grundriss einiger Wände, Geschoßhöhe 2,92m; Rohbaulichte 2,75m;  
die OK der Rohdecke über KG ist auf -0,19; Deckenstärken 16cm.

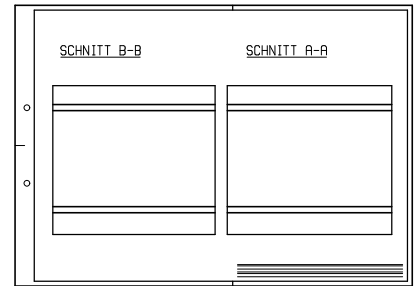
Ges.: Die Darstellung der eingezeichneten Schnitte (EG) im Maßstab 1:25 (Darstellungsgenauigkeit Ausführungsplan),  
mit einer eindeutigen Bemaßung aller Höhen (Linie und Koten).

### GRUNDRISS EG

Im OG und KG ist der gleiche Grundriss



### Mögliche Platzaufteilung



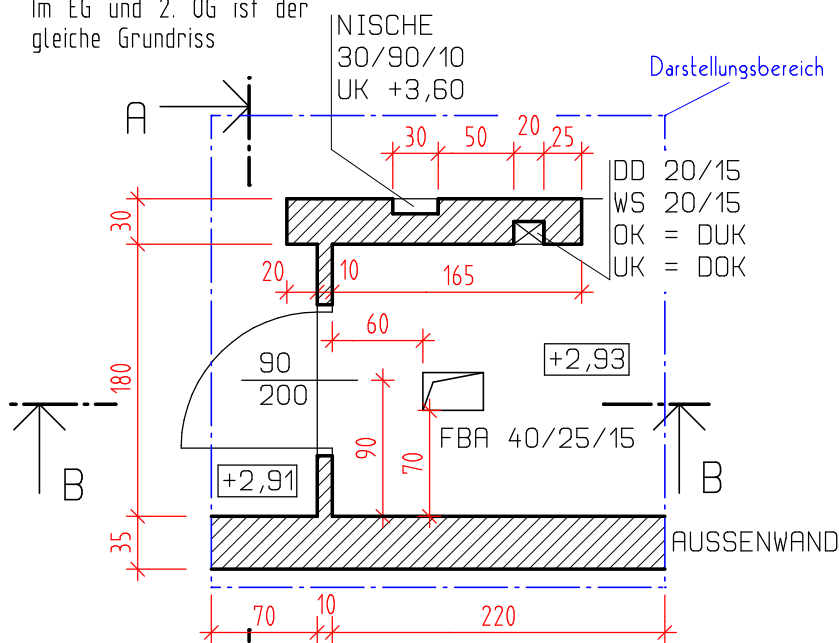
D

Geg.: Grundriss einiger Wände, Geschoßhöhe 2,95m; Rohbaulichte 2,72m;  
die OK der Rohdecke über EG ist auf +2,75; Deckenstärken 20cm.

Ges.: Die Darstellung der eingezeichneten Schnitte (1.OG) im Maßstab 1:25 (Darstellungsgenauigkeit Ausführungsplan),  
mit einer eindeutigen Bemaßung aller Höhen (Linie und Koten).

### GRUNDRISS 1.OG

Im EG und 2. OG ist der gleiche Grundriss



### Mögliche Platzaufteilung

