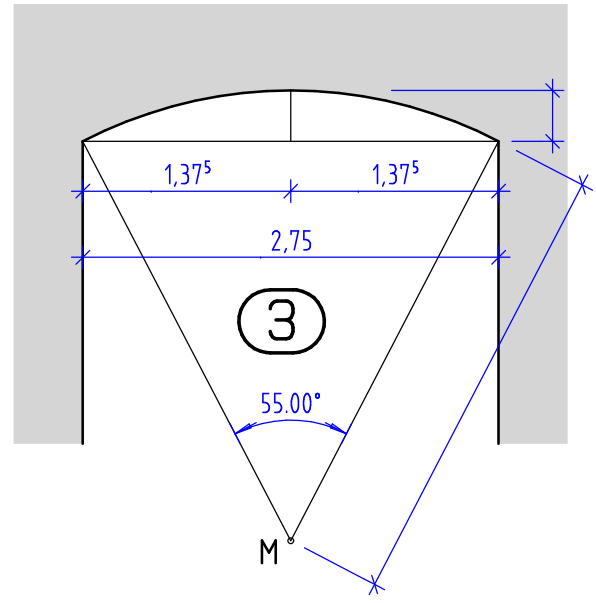
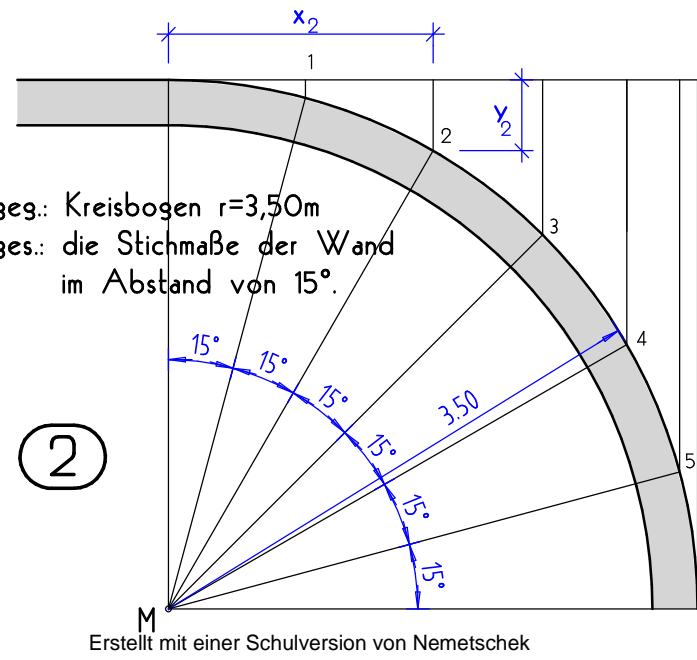
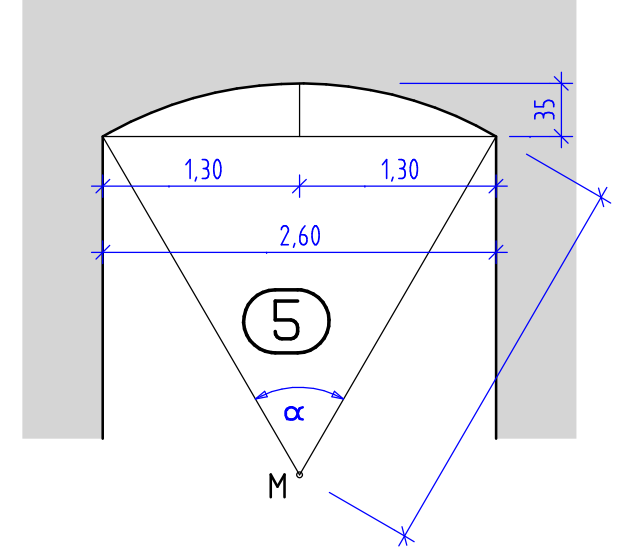


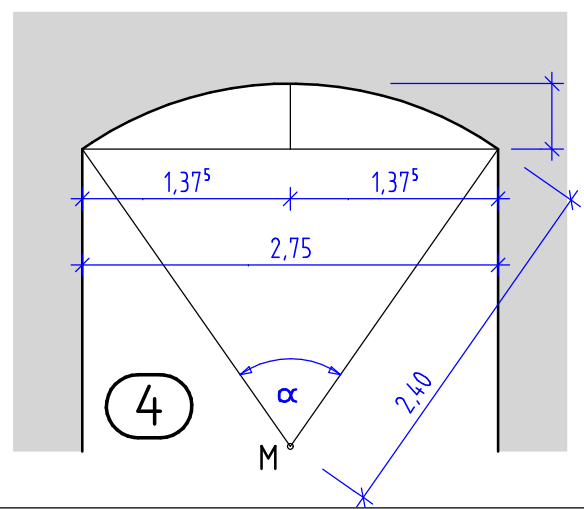
geg.: Segmentbogen, Spannweite = 2,75m
 Bogenwinkel = 55° .
 ges.: Stichhöhe f und Bogenradius.



geg.: Segmentbogen, Spannweite = 2,60m
 Stich (f) = 35cm.
 ges.: Bogenradius und Öffnungswinkel α .



geg.: Segmentbogen, Spannweite = 2,75m
 Bogenradius = 2,40m
 ges.: Stichhöhe f und Öffnungswinkel α .



geg.: Segmentbogen, Spannweite = 2,34m
 Stich (f) = 40cm.
 ges.: Bogenradius und Öffnungswinkel α .

