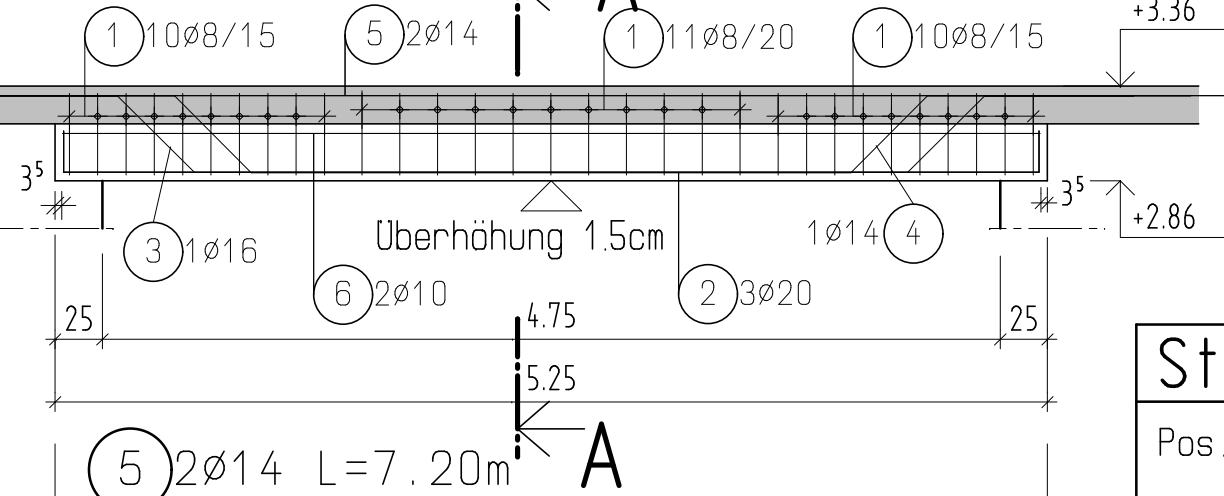
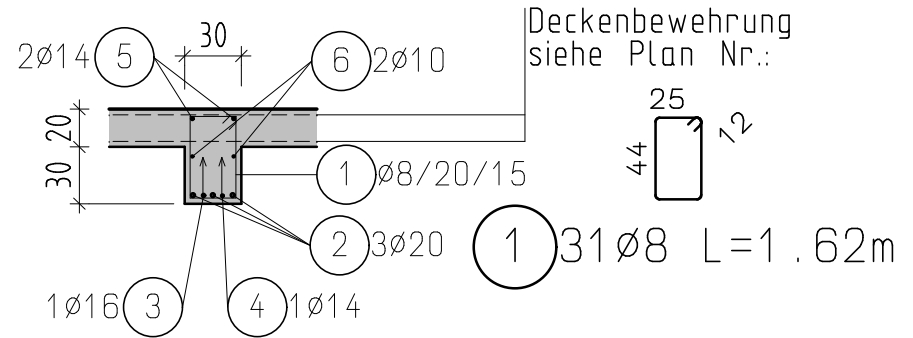


Ansicht UZ Pos 4 ohne Maßstab

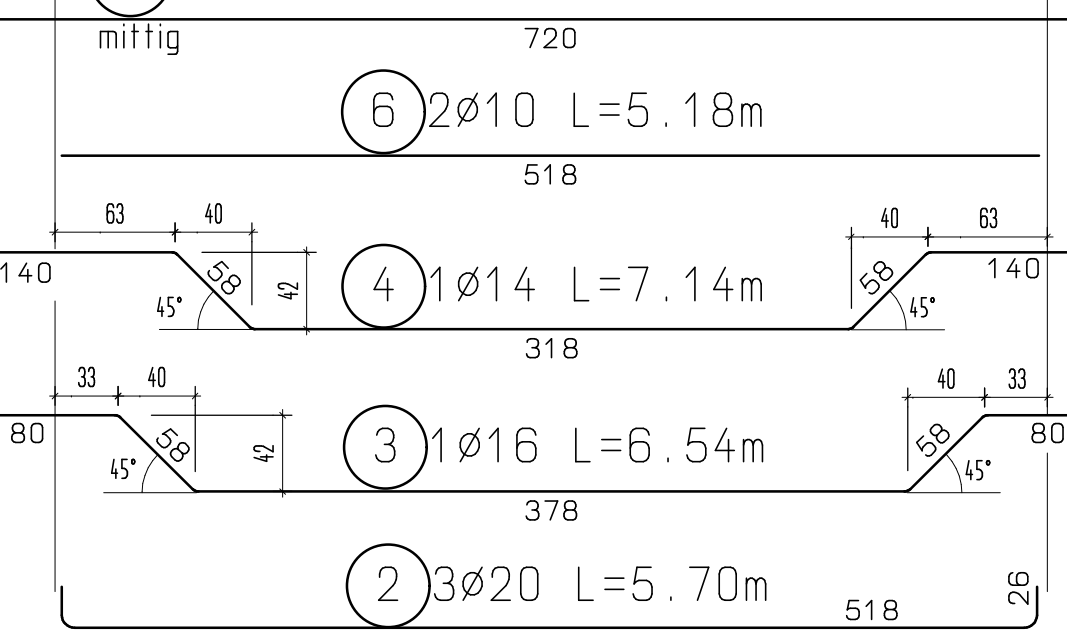
UZ 3x AUSFÜHREN



Schnitt A-A



Stabstahlliste BST 550						
Pos.	Stck	ø [mm]	Einzell. [m]	Gesamtl. [m]	LFM-Masse [kg/m]	Masse [kg]
1	31	8	1.62	50.22	0.395	19.84
2	3	20	5.70	17.10	2.470	42.24
3	1	16	6.54	6.54	1.588	10.33
4	1	14	7.14	7.14	1.210	8.64
5	2	14	7.20	14.40	1.210	17.42
6	2	10	5.18	10.36	0.617	6.39
Masse / Ausführung [kg]						104.86
Anzahl der Ausführungen						3
Gesamtmasse [kg]						314.58



Betondeckung 2,5cm Betongüte C 25/30
 Biegeanweisung nach ÖNORM B 1992-1-1
Erstellt mit einer Schulversion von Allplan