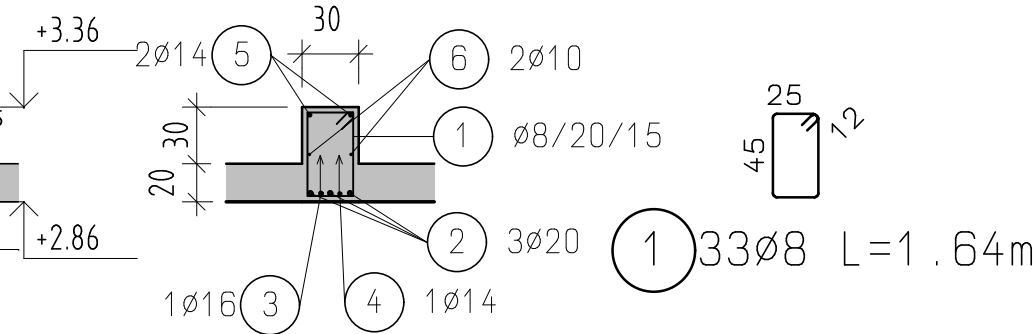
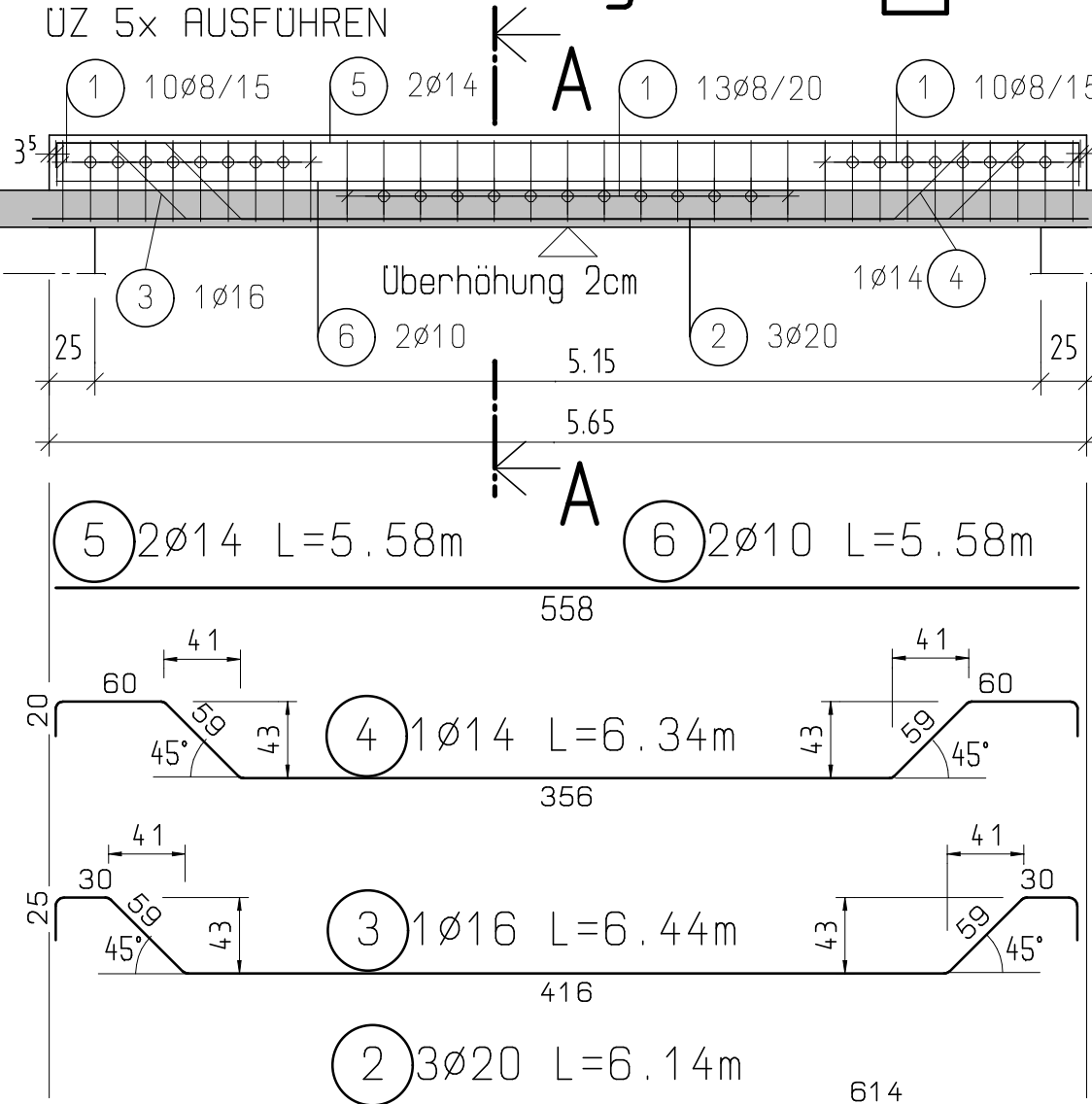


Ansicht Überzug Pos 7 ohne Maßstab

UZ 5x AUSFÜHREN

Schnitt A-A



| Stabstahlliste BST 550 | | | | | | |
|-------------------------|------|--------|--------------|--------------|------------------|------------|
| Pos. | Stck | ø [mm] | Einzell. [m] | Gesamtl. [m] | LFM-Masse [kg/m] | Masse [kg] |
| 1 | 33 | 8 | 1.64 | 54.12 | 0.395 | 21.38 |
| 2 | 3 | 20 | 6.14 | 18.42 | 2.470 | 45.50 |
| 3 | 1 | 16 | 6.44 | 6.44 | 1.588 | 10.18 |
| 4 | 1 | 14 | 6.34 | 6.34 | 1.210 | 7.67 |
| 5 | 2 | 14 | 5.58 | 11.16 | 1.210 | 13.50 |
| 6 | 2 | 10 | 5.58 | 11.16 | 0.617 | 6.89 |
| Masse / Ausführung [kg] | | | | | | 105.12 |
| Anzahl der Ausführungen | | | | | | 5 |
| Gesamtmasse [kg] | | | | | | 525.60 |

Betondeckung 2,5cm Betongüte C 25/30
 Biegeanweisung nach ONORM B 1992-1-1

Erstellt mit einer Schülerversion von Allplan