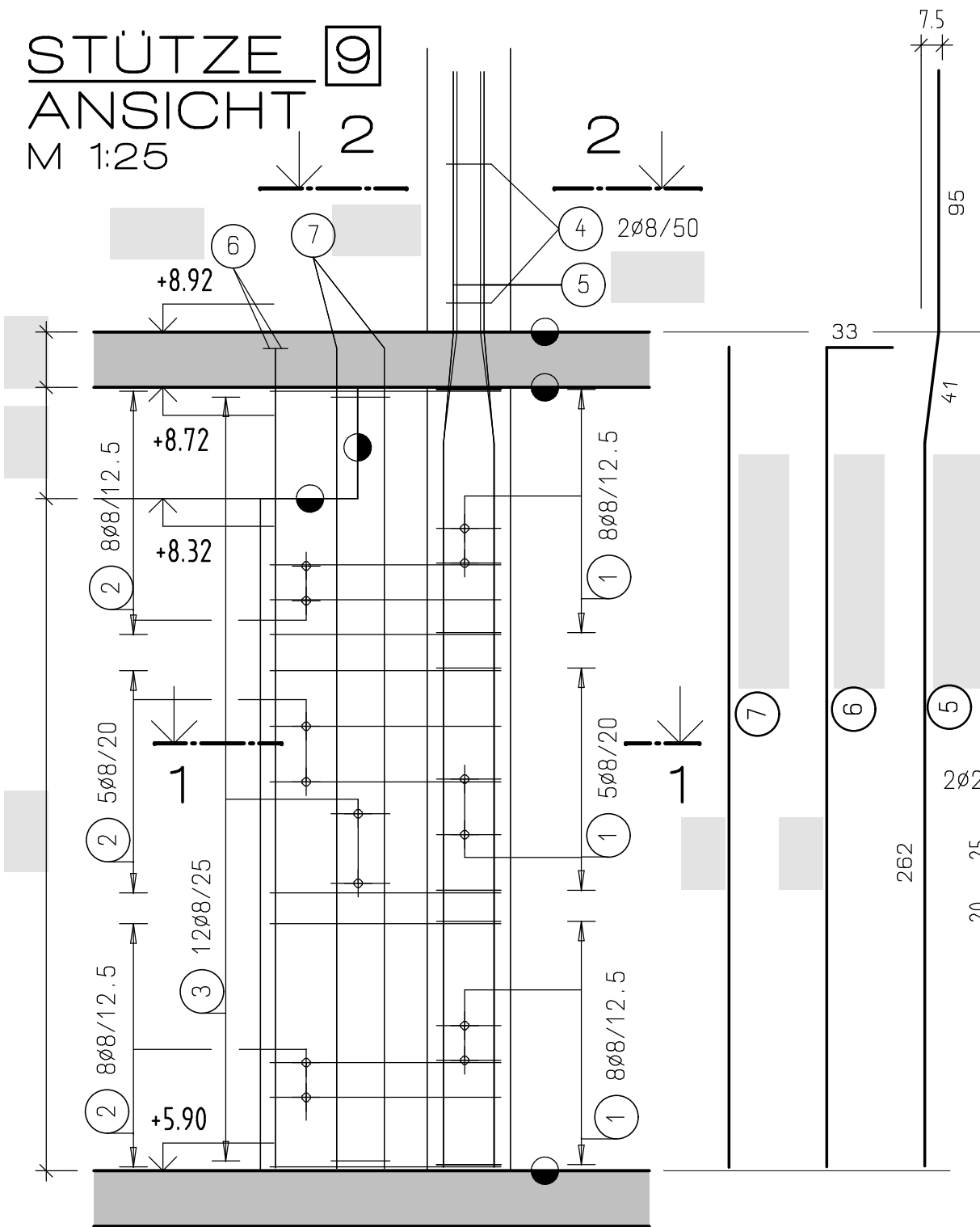


STÜTZE 9

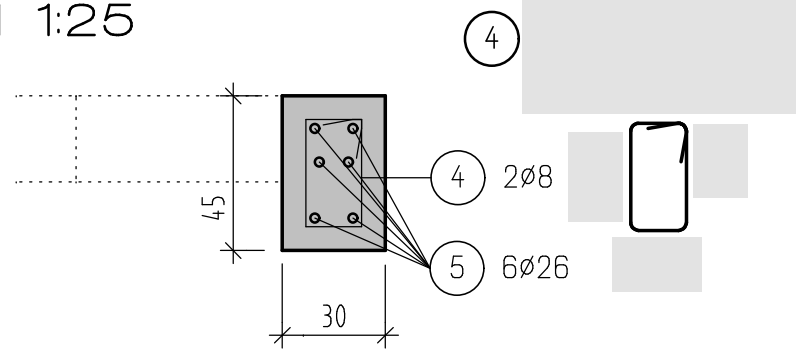
ANSICHT 2

M 1:25



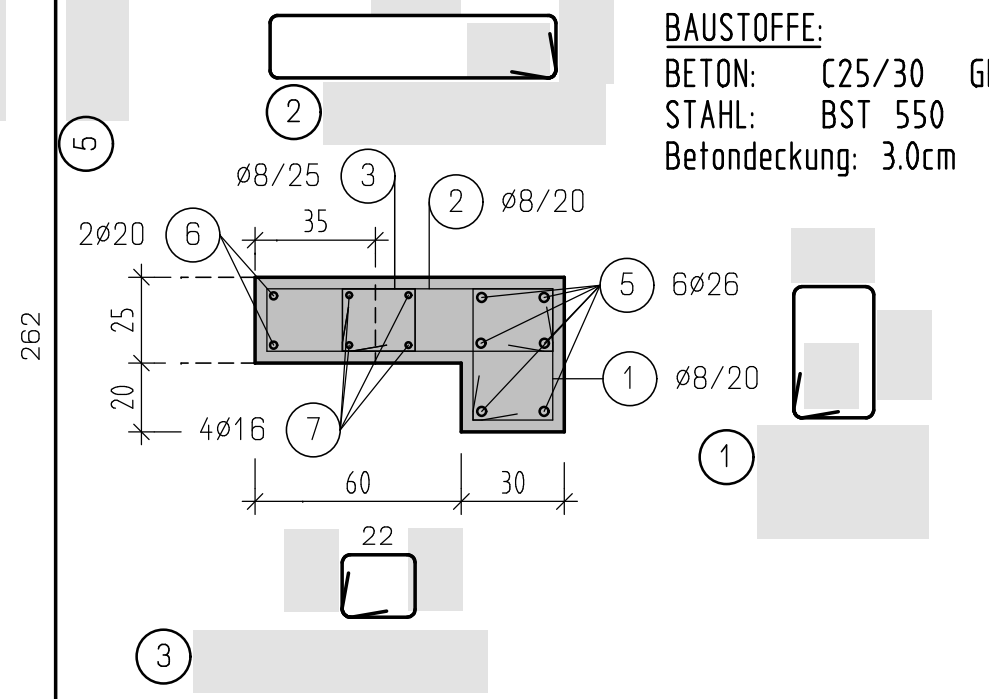
SCHNITT 2-2

M 1:25



SCHNITT 1-1

M 1:25



BAUSTOFFE:
 BETON: C25/30 GK 16
 STAHL: BST 550
 Betondeckung: 3.0cm