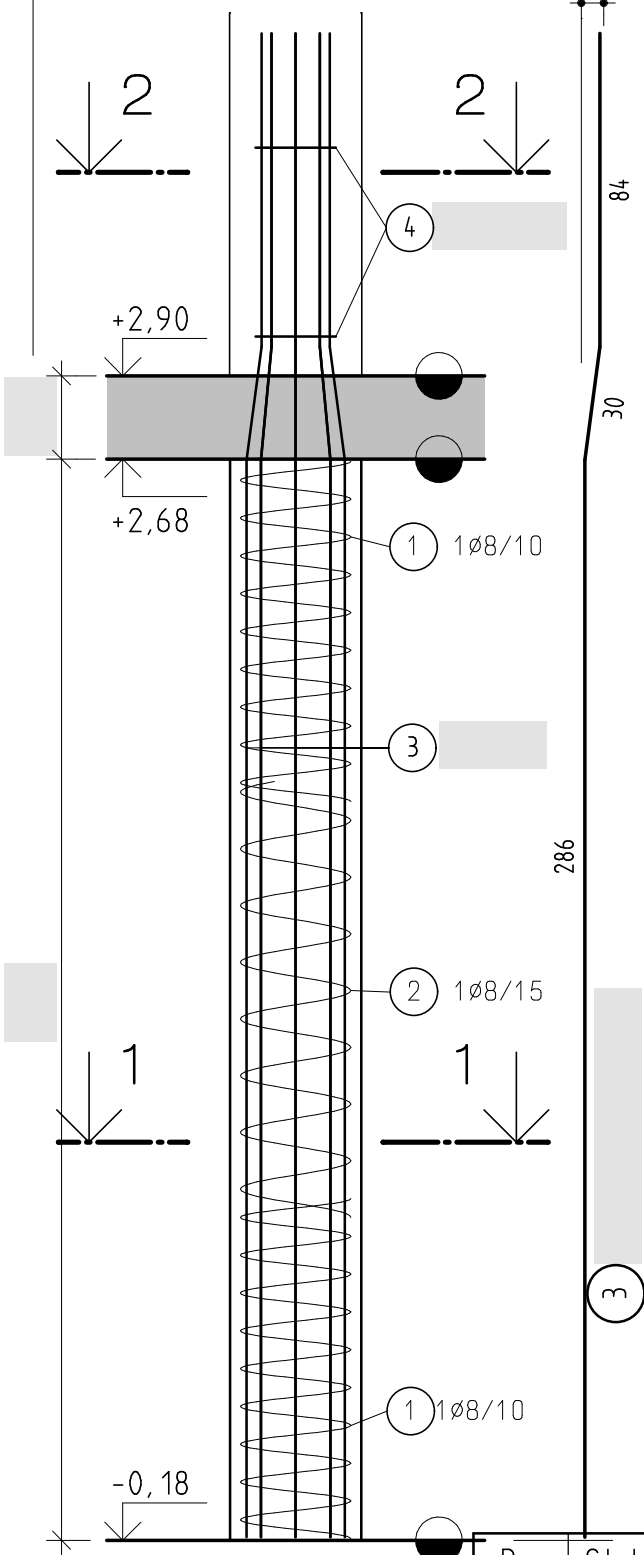
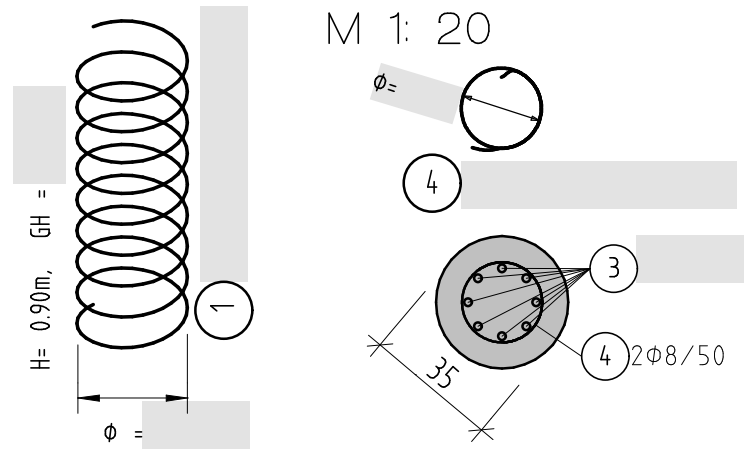


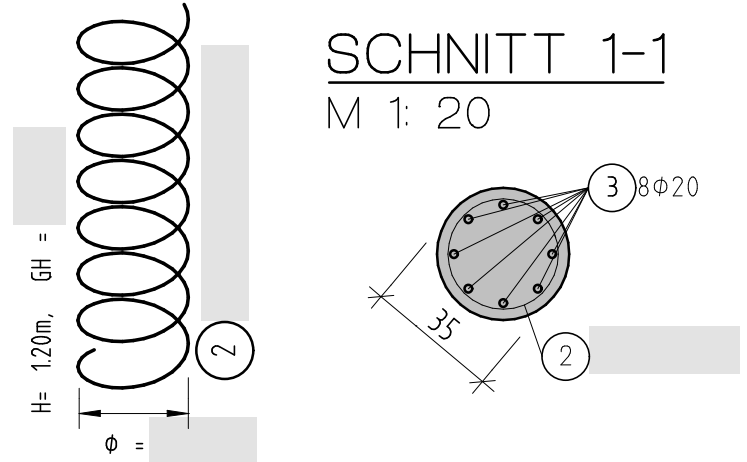
ANSICHT M 1: 20



SCHNITT 2-2 M 1: 20



SCHNITT 1-1 M 1: 20



SÄULE 7

BAUSTOFFE:
 BETON: C30/37 GK 22
 STAHL: BST 550
 Betondeckung: 2,5cm

Stabstahlliste BST 550

Pos.	Stck	φ	Einzel Laenge [m]	Gesamt Laenge [m]	Nennmasse [kg/m]	Masse je Pos [kg]
Gesamtmasse (Summe) (kg)						