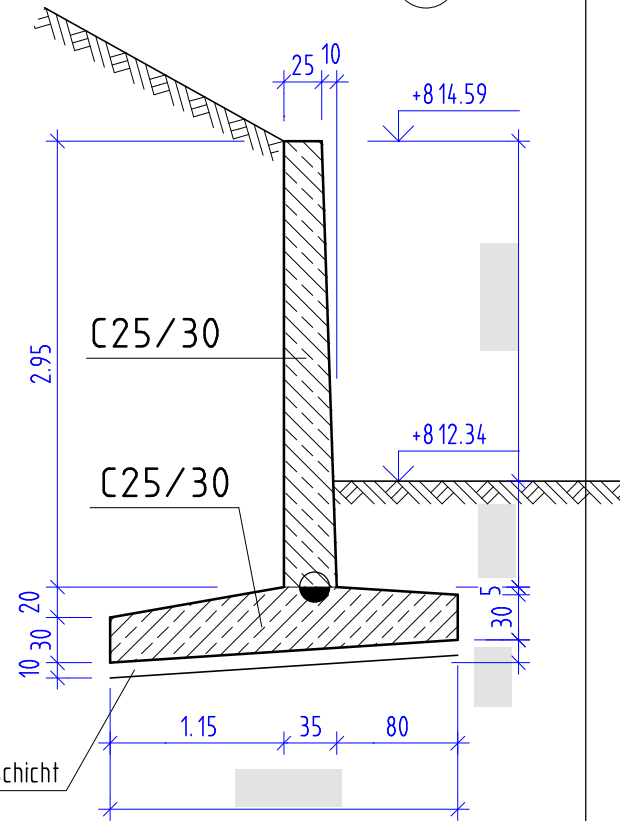
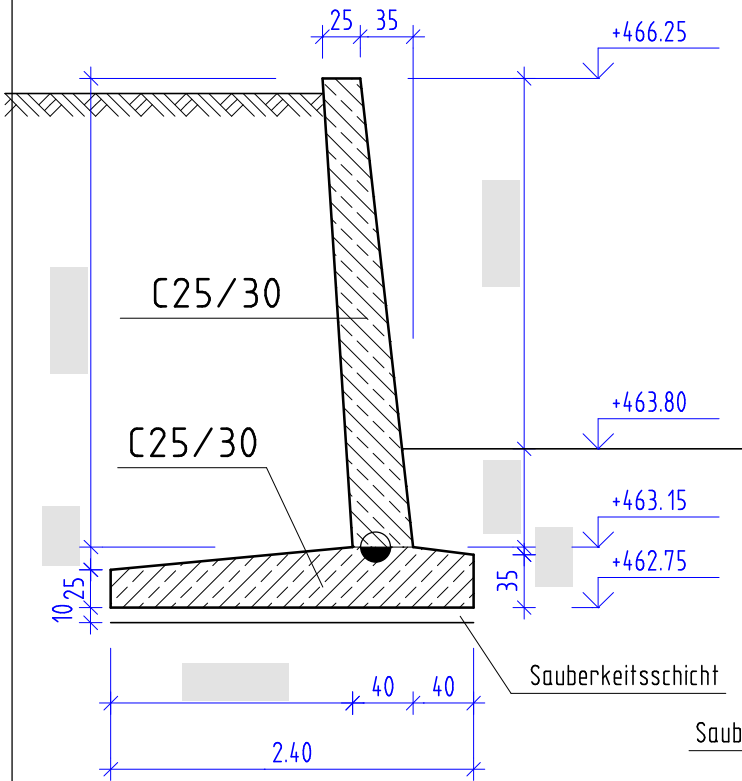


# Schnitt Winkelstützwand

Ergänzen Sie alle fehlenden Maße. Berechnen Sie für beide Beispiele jeweils das Betonvolumen für die Sauberkeitsschicht, für das Fundament und für die Wand.

Blocklänge 6,50m ①

Blocklänge 6,98m ②



# Schnitt Winkelstützwand

Ergänzen Sie alle fehlenden Maße. Berechnen Sie für beide Beispiele jeweils das Betonvolumen für die Sauberkeitsschicht, für das Fundament und für die Wand.

Blocklänge 6,50m ①

Blocklänge 6,98m ②

