

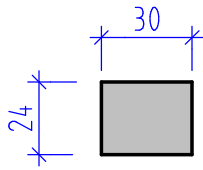
# Betonvolumen und Schalungsfläche

Einfache Querschnitte

Berechnen Sie die fehlenden Querschnittsmaße, die Stützenhöhe, das Betonvolumen und die Schalungsfläche

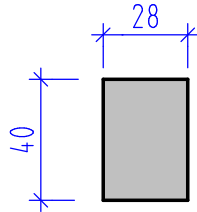
STÜTZE 20

DUK +5,70  
DOK +2,45



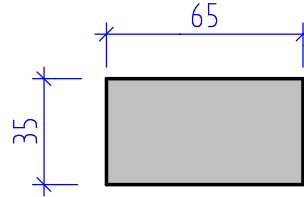
STÜTZE 21

DUK +0,90  
DOK -2,15



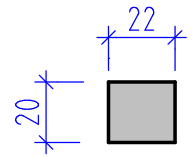
STÜTZE 22

DUK +3,60  
DOK +0,15



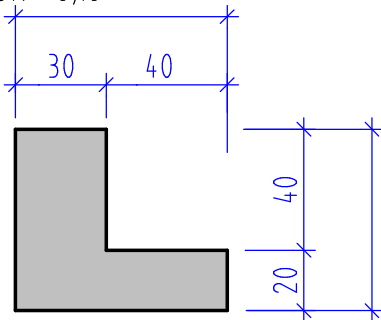
STÜTZE 23

DUK +10,30  
DOK +7,25



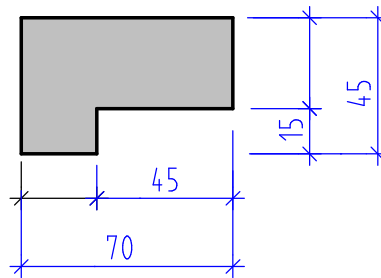
STÜTZE 24

DUK +2,54  
DOK -0,10



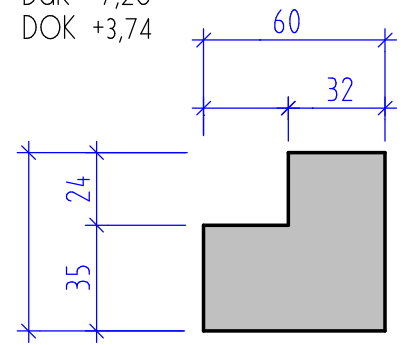
STÜTZE 25

DUK -0,30  
DOK -2,98



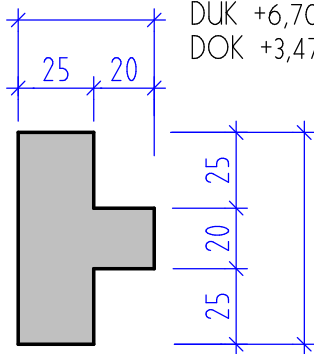
STÜTZE 26

DUK +7,20  
DOK +3,74



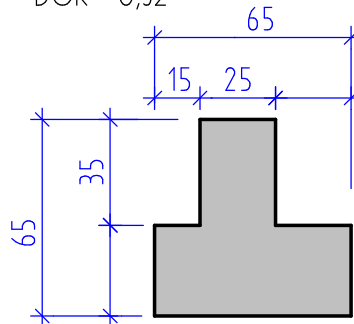
STÜTZE 27

DUK +6,70  
DOK +3,47



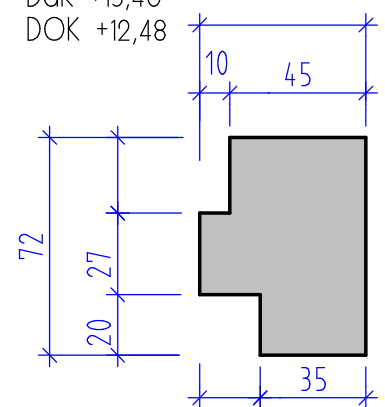
STÜTZE 28

DUK +2,95  
DOK -0,32



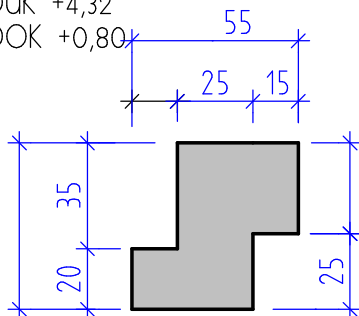
STÜTZE 29

DUK +15,40  
DOK +12,48



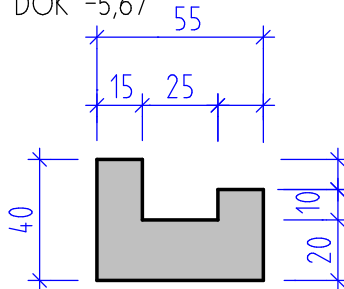
STÜTZE 30

DUK +4,32  
DOK +0,80



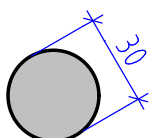
STÜTZE 31

DUK -2,84  
DOK -5,67



STÜTZE 32

DUK +11,40  
DOK +8,35



STÜTZE 33

DUK +5,12  
DOK -0,18

