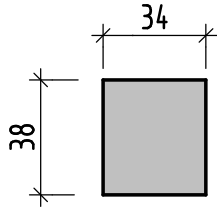
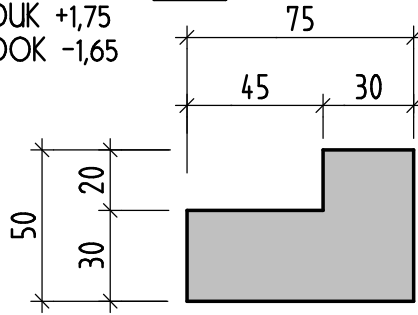


Betonvolumen und Schalungsfläche

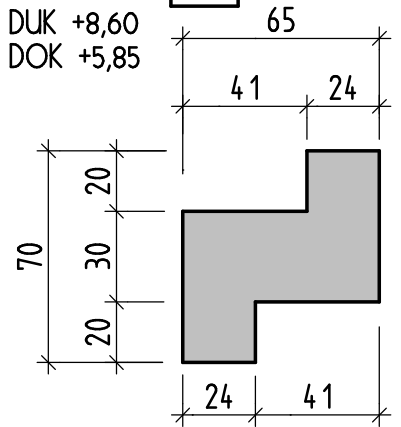
STÜTZE 1
 DUK +4,90
 DOK +2,03



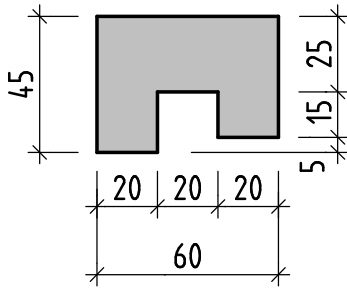
STÜTZE 2
 DUK +1,75
 DOK -1,65



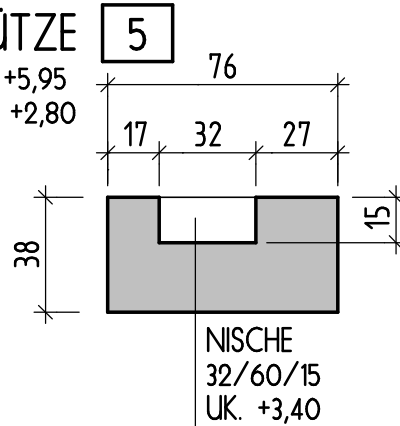
STÜTZE 3
 DUK +8,60
 DOK +5,85



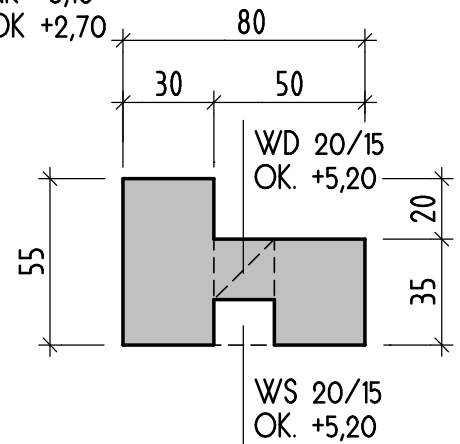
STÜTZE 4
 DUK -0,32
 DOK -3,07



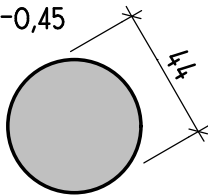
STÜTZE 5
 DUK +5,95
 DOK +2,80



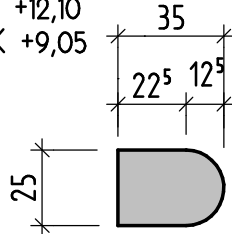
STÜTZE 6
 DUK +6,10
 DOK +2,70



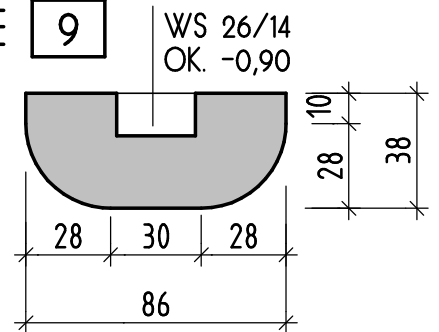
STÜTZE 7
 DUK +2,80
 DOK -0,45



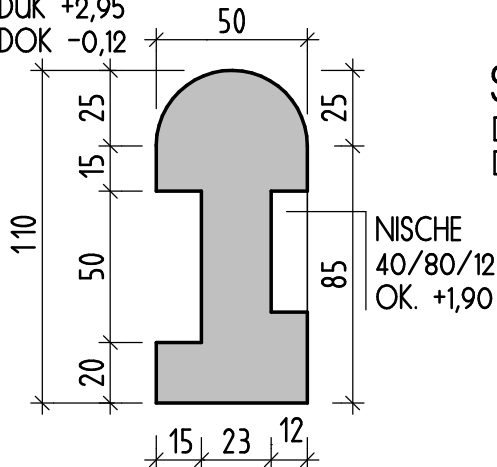
STÜTZE 8
 DUK +12,10
 DOK +9,05



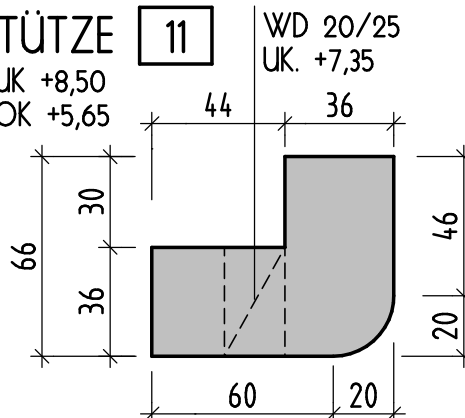
STÜTZE 9
 DUK -0,35
 DOK -3,85



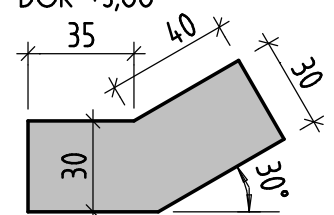
STÜTZE 10
 DUK +2,95
 DOK -0,12



STÜTZE 11
 DUK +8,50
 DOK +5,65



STÜTZE 12
 DUK +6,32
 DOK +3,00



Beim Betonvolumen alle Schlitz, Aussparungen, ... abziehen (entspricht nicht den Abrechnungsregeln).
 Bei der Schalungsfläche: Schlitz und Aussparungen seitlich durchrechnen, Leibung und Innenseiten dazurechnen.