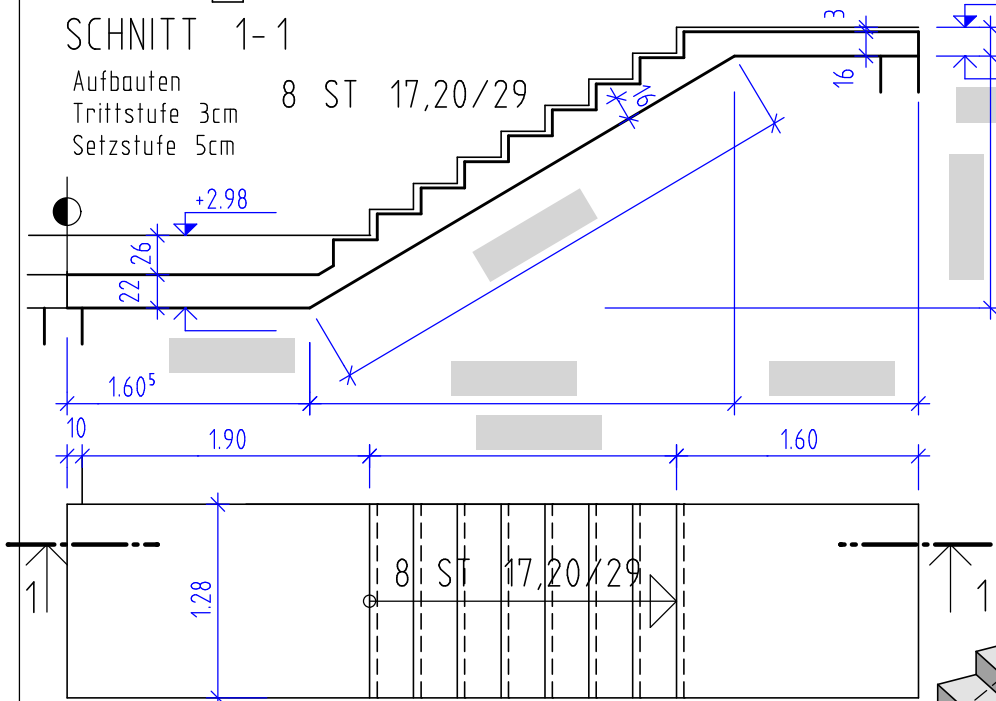


Treppe 9 Berechnen Sie alle offenen Maße und das Betonvolumen

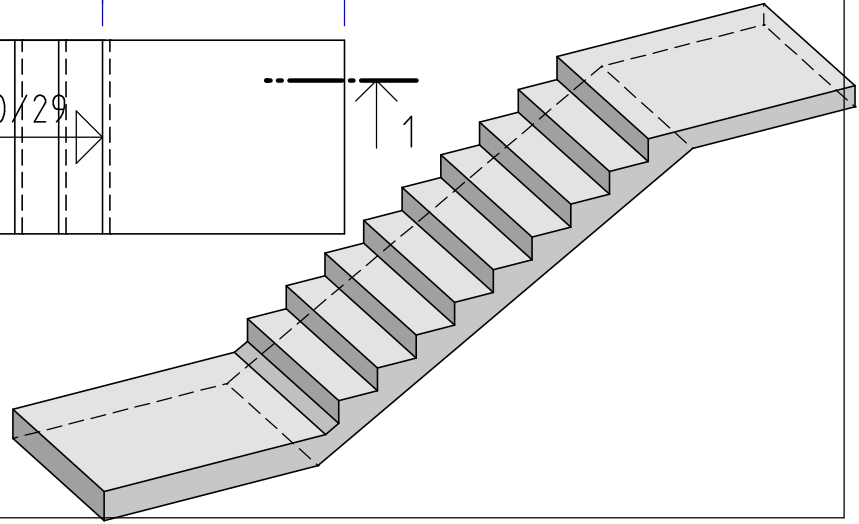
SCHNITT 1-1

Aufbauten
Trittstufe 3cm
Setzstufe 5cm

8 ST 17,20/29



GRUNDRISS

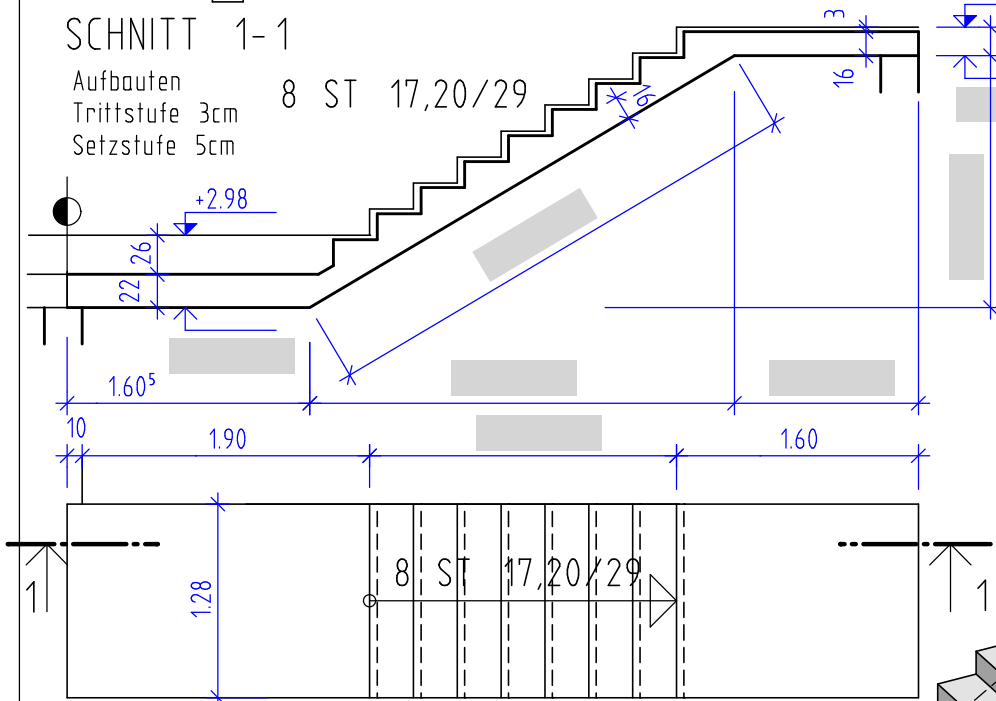


Treppe 9 Berechnen Sie alle offenen Maße und das Betonvolumen

SCHNITT 1-1

Aufbauten
Trittstufe 3cm
Setzstufe 5cm

8 ST 17,20/29



GRUNDRISS

