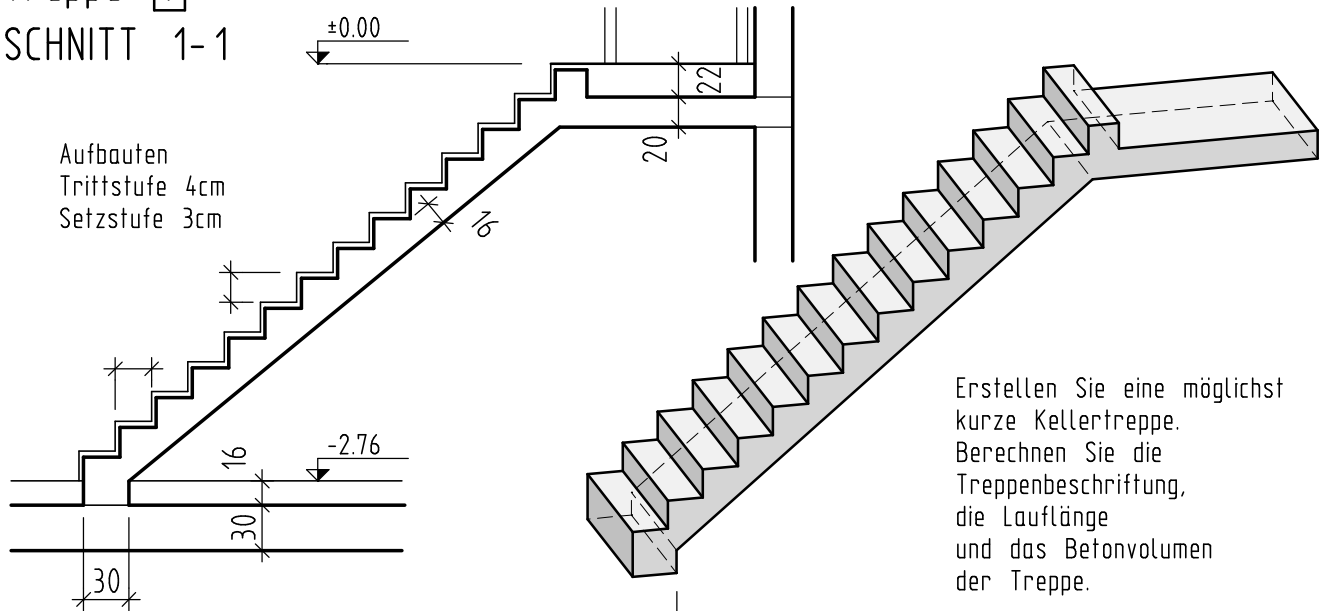


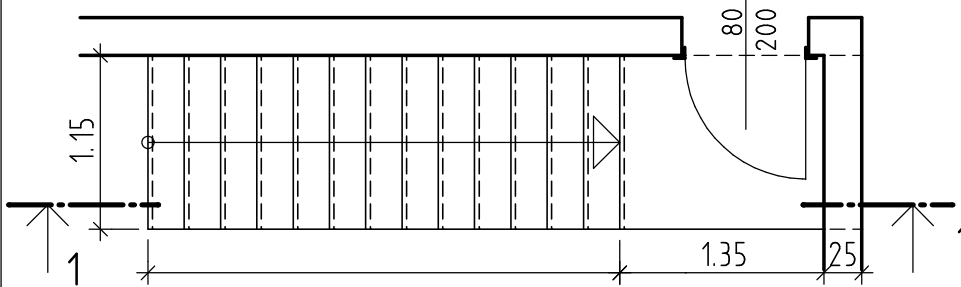
# Treppe 7

## SCHNITT 1-1

Aufbauten  
Trittstufe 4cm  
Setzstufe 3cm



Erstellen Sie eine möglichst kurze Kellertreppe. Berechnen Sie die Treppenbeschriftung, die Lauflänge und das Betonvolumen der Treppe.

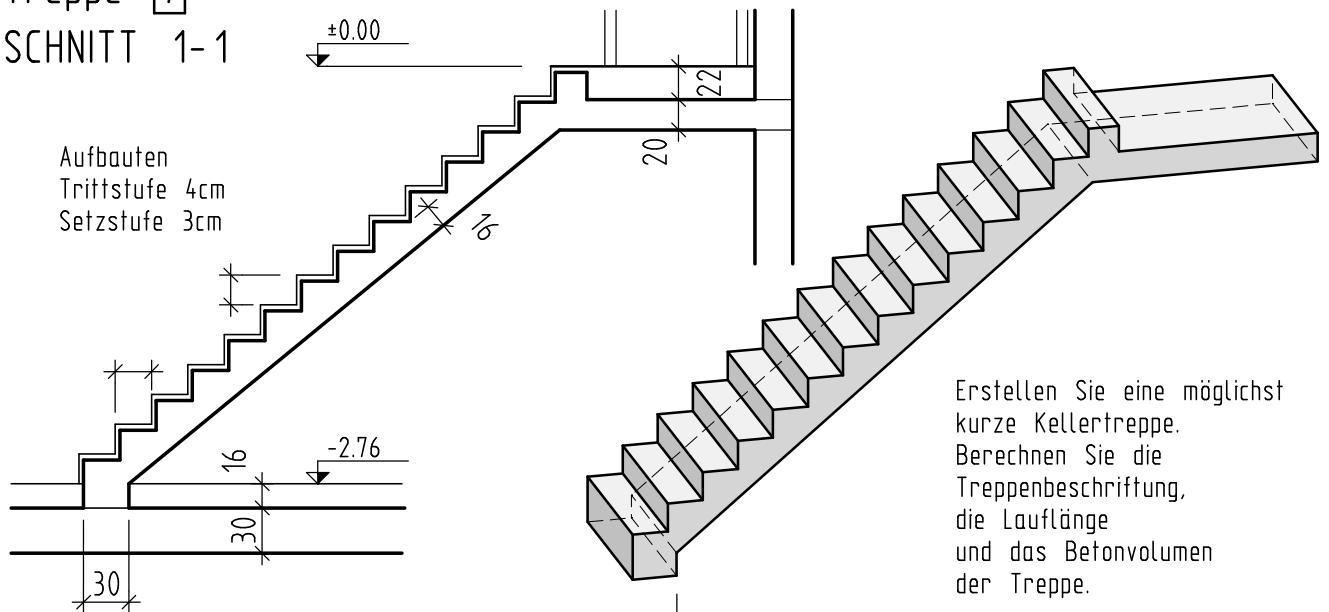


GRUNDRISS

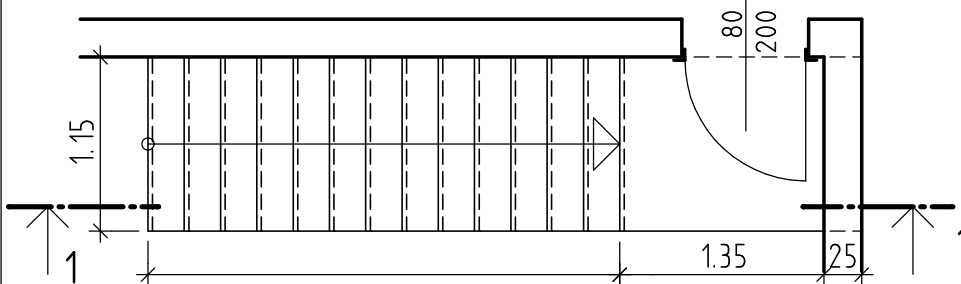
# Treppe 7

## SCHNITT 1-1

Aufbauten  
Trittstufe 4cm  
Setzstufe 3cm



Erstellen Sie eine möglichst kurze Kellertreppe. Berechnen Sie die Treppenbeschriftung, die Lauflänge und das Betonvolumen der Treppe.



GRUNDRISS

Erstellt mit einer Schulversion von Allplan